

THX ULTRA2 IN-WALL

LOUDSPEAKER

OWNER'S MANUAL



AVAILABLE AT
DIGITAL CINEMA




THX
ULTRA2

THX
U L T R A 2

THX ULTRA2 ARCHITECTURAL SPEAKERS

IMPORTANT SAFETY INSTRUCTIONS

1. READ these instructions.
2. KEEP these instructions.
3. HEED all warnings.
4. FOLLOW all instructions.
5. DO NOT use this apparatus near water.
6. CLEAN ONLY with dry cloth.
7. DO NOT block any ventilation openings. Install in accordance with the manufacturer's instructions.
8. DO NOT install near any heat sources such as radiators, heat registers, stoves, or other apparatus (including amplifiers) that produce heat.
9. DO NOT defeat the safety purpose of the polarized or grounding type plug. A polarized plug has two blades with one wider than the other. A grounding type plug has two blades and a third grounding prong. The wider blade or the third prong are provided for your safety. If the provided plug does not fit into your outlet, consult an electrician for replacement of the obsolete outlet.
10. PROTECT the power cord from being walked on or pinched, particularly at plugs, convenience receptacles, and the point where they exit from the apparatus.
11. ONLY USE attachments/accessories specified by the manufacturer.
12. USE only with a cart, stand, tripod, bracket, or table specified by the manufacturer, or sold with the apparatus. When a cart is used, use caution when moving the cart/apparatus combination to avoid injury from tip-over. 
13. UNPLUG this apparatus during lightning storms or when unused for long periods of time.
14. REFER all servicing to qualified service personnel. Servicing is required when the apparatus has been damaged in any way, such as power-supply cord or plug is damaged, liquid has been spilled or objects have fallen into the apparatus, the apparatus has been exposed to rain or moisture, does not operate normally, or has been dropped.



This symbol indicates that there are important operating and maintenance instructions in the literature accompanying this unit.



This symbol indicates that dangerous voltage constituting a risk of electric shock is present within this unit.

To reduce the risk of fire or electrical shock, do not expose this product to rain or moisture. The product must not be exposed to dripping and splashing and no object filled with liquids - such as a vase of flowers - should be placed on the product.

No naked flame sources - such as candles - should be placed on the product.



WARNING: Voltages in this equipment are hazardous to life. No user-serviceable parts inside. Refer all servicing to qualified service personnel.

ABOUT YOUR KLIPSCH PURCHASE

Your new Klipsch THX Ultra2 architectural speakers have been designed to deliver great sound while remaining unobtrusive wherever you install them.

The **KL-7800-THX** is designed for Left, Center or Right channel use or wherever a monopole speaker is called for, such as surround back channels in Ultra2 configurations. The result is a flush-mount speaker that creates a powerful statement in any application.

The **KS-7800-THX** features a patent-pending horn array, consisting of two vertically stacked Tractrix® Horn-loaded tweeters. It is designed specifically for surround use in home theater applications. The result is a flush-mount speaker that creates enveloping ambient sound fields and localizing specific surround effects through the use of Klipsch's proprietary Wide Dispersion Surround Technology (WDST™). The careful alignment of the two controlled-directivity Tractrix Horn tweeters, angled opposite one another, yields an incredibly wide dispersion pattern from a flush-mount design.

Minimum Tools Required for Installation

#2 Phillips Screwdriver
Wire strippers
Level
Stud finder
Saw

In-Wall Speaker Placement (Refer to Figures 1 and 2)

Designed to function in any standard wall, Klipsch THX Ultra2 in-wall speakers are engineered for years of performance. Minimum construction requirements call for drywall or other mounting surfaces to be at least 1/2" thick.

To maximize performance, install the **KL-7800-THX** equally spaced to either side of the video display. When being used as a center channel, please locate this speaker as close to the video display as is practical.

The **KS-7800-THX** should be installed to either side of the listening position at an equal distance from the listener whenever possible. You may also install them behind the listening position and achieve good results.

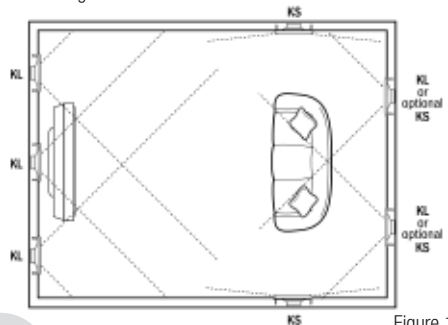


Figure 1

THX Ultra2 7.1 surround systems utilize a surround back channel in addition to the traditional side surrounds. When configuring such a system it is suggested to use KL-7800 speakers in the surround back location.

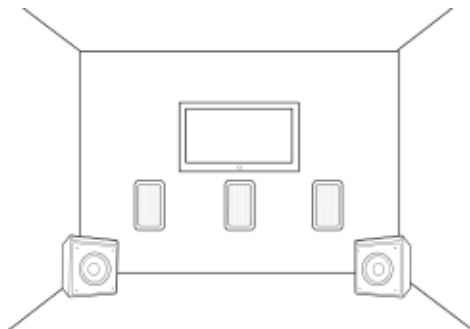


Figure 2

Speaker Installation (for New Construction, skip to step #3)

1. Cut the appropriate size opening in the wall using the template provided. If the template is not available, cutout dimensions are provided on the Klipsch website, at www.klipsch.com. Sizes listed are minimum. If accuracy of cut cannot be achieved, you may add 1/4" to each dimension. Be careful not to cut through any existing wiring or plumbing. Avoid compromising any fire stops between studs.
2. Run speaker wiring (18 gauge minimum) to the openings. Be sure to comply with all building codes in your area.
3. Attach the wire to the speaker using the wire's color coding or markings as a guide to maintain proper polarity.
4. Insert the speaker assembly into the opening and attach by tightening the six Phillips screws (see illustration). The frame's six "dogs" will swivel out and "sandwich" the wall and frame together as they are tightened. If you use a power tool to tighten these screws, please use a low torque setting. Failure to do so could result in damage to your speaker (Refer to Figure 3)

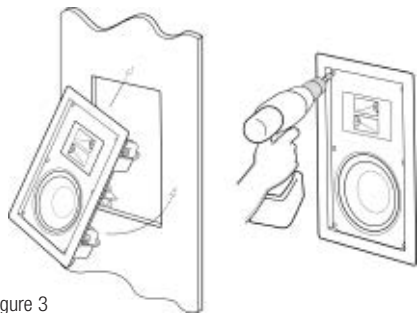


Figure 3

5. At this point, you may paint the speaker grille before attaching it to the speaker. Klipsch speakers and grilles are designed to accept most types of paint. Use the supplied clear paint shield to

protect the speaker baffle and drivers when painting the bezel of the speaker. Care should be taken to avoid excessive paint build-up in the grille perforations. Please remove the scrim material attached to inner surface of the grille by carefully peeling it out prior to painting. Reinstall scrim after the paint on the grille is dry.

6. Press the grille into place.

WARRANTY—U.S. AND CANADA ONLY

The Warranty below is valid only for sales to consumers in the United States or Canada.

KLIPSCH, L.L.C. ("KLIPSCH") warrants this product to be free from defects in materials and workmanship (subject to the terms set forth below) for a period of five (5) years from the date of purchase. During the Warranty period, KLIPSCH will repair or replace (at KLIPSCH's option) this product or any defective parts (excluding electronics and amplifiers). For products that have electronics or amplifiers, the Warranty on those parts is for a period of two (2) years from the date of purchase.

To obtain Warranty service, please contact the KLIPSCH authorized dealer from which you purchased this product. If your dealer is not equipped to perform the repair of your KLIPSCH product, it can be returned, freight paid, to KLIPSCH for repair. Please call KLIPSCH at 1-800-KLIPSCH for instructions. You will need to ship this product in either its original packaging or packaging affording an equal degree of protection.

Proof of purchase in the form of a bill of sale or receipted invoice, which is evidence that this product is within the Warranty period, must be presented or included to obtain Warranty service.

This Warranty is invalid if (a) the factory-applied serial number has been altered or removed from this product or (b) this product was not purchased from a KLIPSCH authorized dealer. You may call 1-800-KLIPSCH to confirm that you have an unaltered serial number and/or you purchased from a KLIPSCH authorized dealer. This Warranty is only valid for the original purchaser and will automatically terminate prior to expiration (if applicable) if this product is sold or otherwise transferred to another party.

This Warranty does not cover cosmetic damage or damage due to misuse, abuse, negligence, acts of God, accident, commercial use or modification of, or to any part of, the product. This Warranty does not cover damage due to improper operation, maintenance or installation, or attempted repair by anyone other than KLIPSCH or a KLIPSCH dealer which is authorized to do KLIPSCH warranty work. Any unauthorized repairs will void this Warranty. This Warranty does not cover product sold AS IS or WITH ALL FAULTS.

REPAIRS OR REPLACEMENTS AS PROVIDED UNDER THIS WARRANTY ARE THE EXCLUSIVE REMEDY OF THE CONSUMER. KLIPSCH SHALL NOT BE LIABLE FOR ANY INCIDENTAL OR CONSEQUENTIAL DAMAGES FOR BREACH OF ANY EXPRESS OR IMPLIED WARRANTY ON THIS PRODUCT. EXCEPT TO THE EXTENT PROHIBITED BY LAW, THIS WARRANTY IS EXCLUSIVE AND IN LIEU OF ALL OTHER EXPRESS AND IMPLIED WAR-

THX ULTRA2 ARCHITECTURAL SPEAKERS

WARRANTIES WHATSOEVER, INCLUDING BUT NOT LIMITED TO, THE WARRANTY OF MERCHANTABILITY AND FITNESS FOR A PRACTICAL PURPOSE.

Some states do not allow the exclusion or limitation of incidental or consequential damages or implied warranties so the above exclusions may not apply to you. This Warranty gives you specific legal rights, and you may have other rights, which vary from state to state.

WARRANTY OUTSIDE THE UNITED STATES AND CANADA

The Warranty on this product if it is sold to a consumer outside of the United States or Canada shall comply with applicable law and shall be the sole responsibility of the distributor that supplied this product. To obtain any applicable warranty service, please contact the dealer from which you purchased this product, or the distributor that supplied this product.

CONSIGNES DE SÉCURITÉ IMPORTANTES

1. LIRE ces instructions.
2. CONSERVER ces instructions.
3. RESPECTER tous les avertissements.
4. SUIVRE toutes les instructions.
5. NE PAS utiliser cet appareil à proximité de l'eau.
6. NETTOYER UNIQUEMENT avec un chiffon sec.
7. NE PAS OBSTRUER les orifices de ventilation. Installer conformément aux instructions du constructeur.
8. NE PAS installer à proximité de sources de chaleur telles que les radiateurs, les grilles de chauffage, les cuisinières et les autres appareils (notamment les amplificateurs) dégageant de la chaleur.
9. NE PAS neutraliser le dispositif de sécurité que constitue la fiche polarisée ou à broche de terre. Une fiche polarisée a une lame plus large que l'autre. Une fiche à broche de terre est munie de deux lames et d'une troisième broche pour la terre. La lame large ou la troisième broche est prévue pour la sécurité de l'utilisateur. Si la fiche fournie ne rentre pas dans la prise de courant, demander à un électricien de remplacer cette prise d'un type ancien.
10. PROTÉGER le cordon d'alimentation en s'assurant qu'il ne risque pas d'être piétiné ou écrasé, en particulier près des fiches, des blocs multiprises et de son point de sortie de l'appareil.
11. UTILISER UNIQUEMENT les accessoires préconisés par le constructeur.
12. UTILISER exclusivement avec un chariot, un support, un trépied, une console ou un bâti recommandé par le fabricant ou vendu avec l'appareil. Lorsqu'un chariot est utilisé, faire preuve de prudence pour déplacer l'ensemble chariot/appareil afin d'éviter un renversement pouvant causer des blessures. 
13. DÉBRANCHER cet appareil en cas d'orage ou lorsqu'il reste inutilisé pendant une longue durée.
14. CONFIER tout travail de dépannage à un réparateur professionnel compétent. Faire réparer l'appareil en cas de dommages, par exemple : fiche ou cordon d'alimentation endommagé, liquide renversé sur l'appareil ou objet inséré dans l'appareil, appareil exposé à la pluie ou à l'humidité, mauvais fonctionnement ou après une chute.



Ce symbole indique d'importantes instructions d'utilisation et d'entretien dans la documentation accompagnant cet appareil.



Ce symbole indique qu'une tension dangereuse présentant un risque d'électrocution est présente dans l'appareil.

Pour réduire les risques d'incendie et d'électrocution, ne pas exposer ce produit à la pluie ni à l'humidité. Ne pas exposer ce produit à des égouttements ou des éclaboussures, et veiller à ce qu'aucun récipient rempli de liquide, tel qu'un vase de fleurs, ne soit posé dessus.

Ne pas poser sur ce produit de sources de flammes nues telles que des bougies.



AVERTISSEMENT : Les tensions présentes dans cet appareil peuvent être mortelles. Cet appareil ne contient pas de pièces pouvant être remplacées par l'utilisateur. Tout travail de dépannage doit être confié à un réparateur professionnel compétent.

À PROPOS DE VOTRE ACHAT DE PRODUIT KLIPSCH

Ces nouvelles enceintes architecturales Klipsch THX Ultra2 ont été étudiées pour offrir un son d'excellente qualité tout en restant discrètes où qu'elles soient installées.

L'enceinte KL-7800-THX a été conçue pour être utilisée comme enceinte de canal gauche, central ou droit, ou bien là où une enceinte unipolaire est requise, comme pour les canaux ambiophoniques arrière des configurations Ultra2. Cela donne une enceinte encastrée produisant une expression de puissance dans toute application.

L'enceinte KS-7800-THX comporte un système de pavillons (brevet en instance), constitué de deux haut-parleurs d'aigus à pavillon Tractrix® superposés. Elle a été spécialement conçue pour une utilisation en enceinte ambiophonique de cinéma-maison. Il en résulte une enceinte encastrable créant des champs acoustiques ambiants enveloppants et des effets ambiophoniques spécifiques localisés grâce à l'utilisation de la technologie ambiophonique à large dispersion brevetée WDST™ (Wide Dispersion Surround Technology) de Klipsch. L'alignement précis des deux haut-parleurs d'aigus à pavillon Tractrix à directivité contrôlée, orientés à l'opposé l'un de l'autre, permet d'obtenir un schéma de dispersion exceptionnellement large pour un modèle encastré.

Outils minimum nécessaire pour l'installation

Tournevis cruciforme n° 2

Pince à dénuder

Niveau à bulle

Détecteur de poteaux d'ossature murale

Scie

Montage encastré des enceintes (voir les figures 1 et 2)

Conçues pour tout montage standard mural, les enceintes murales encastrables Klipsch THX Ultra 2 ont été étudiées pour offrir des années de bon fonctionnement. L'épaisseur de la cloison sèche ou d'une autre surface de montage doit être d'au moins 13 millimètres.

Pour obtenir les meilleures performances, installez les enceintes **KL-7800-THX** à égale distance de part et d'autre de l'écran vidéo. Dans une utilisation d'enceinte de canal central, placez l'enceinte la plus près possible de l'écran.

THX ULTRA2 ARCHITECTURAL SPEAKERS

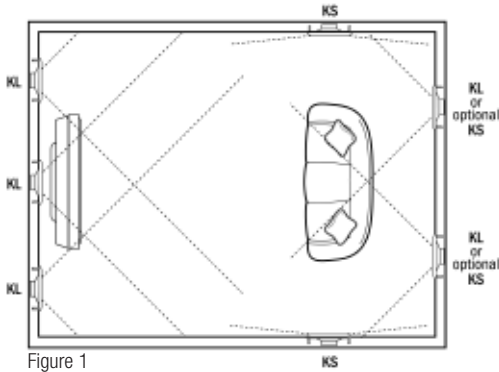


Figure 1

Dans la mesure du possible, installez les enceintes **KS-7800-THX** de chaque côté et à égale distance de la position d'écoute. Vous pouvez aussi obtenir de bons résultats en les installant derrière la position d'écoute.

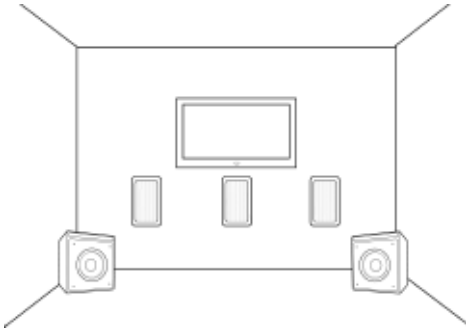


Figure 2

Les systèmes ambiophoniques THX Ultra2 7.1 utilisent un canal arrière ambiophonique en plus des enceintes ambiophoniques latérales traditionnelles. Pour la configuration d'un tel système, il est conseillé de mettre des enceintes KL-7800 aux emplacements ambiophoniques arrière.

Installation des enceintes (pour une construction neuve, passer à l'étape 3)

1. Découpez dans le mur une ouverture de la taille voulue à l'aide du gabarit fourni. En l'absence de gabarit, utilisez les dimensions de découpe indiquées sur le site Klipsch www.klipsch.com. Ces dimensions sont des valeurs minimales. Si une précision suffisante de la découpe ne peut pas être obtenue, ajoutez 6 mm à chaque dimension. Veillez à ne pas couper le câblage ou la tuyauterie déjà en place. Évitez de dégrader les coupe-feu entre poteaux d'ossature murale.

2. Faites passer les fils de l'enceinte (calibre 18 minimum) par les ouvertures. Respectez tous les codes du bâtiment en vigueur dans votre région.

3. Raccordez chaque câble à son enceinte en vous aidant du marquage de couleur ou des repères de chaque fil pour respecter la polarité.

4. Insérez l'enceinte dans l'ouverture et fixez-la en serrant les six vis cruciformes (voir l'illustration). Les six griffes du châssis pivotent et leur serrage permet de maintenir ensemble le mur et le châssis. Si vous utilisez un tournevis électrique pour le serrage des vis, choisissez une faible valeur de couple afin de ne pas endommager l'enceinte (vois la figure 3).

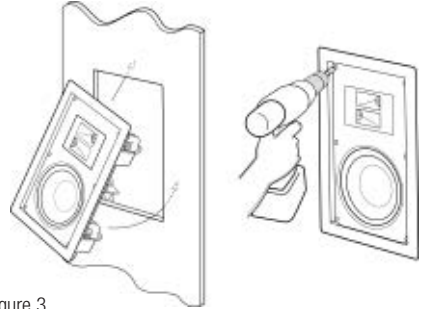


Figure 3

5. Vous pouvez à présent peindre la grille avant de la fixer à l'enceinte. Les enceintes et grilles Klipsch ont été conçues pour être compatibles avec la plupart des types de peintures. Avant de peindre le cadre de l'enceinte, protégez l'écran acoustique et les haut-parleurs à l'aide de l'écran protecteur transparent. Évitez l'accumulation excessive de peinture dans les ouvertures des grilles. Avant de peindre, retirez le tissu de la surface interne de la grille en le décollant soigneusement, puis remettez-le en place lorsque la peinture de la grille est sèche.

6. Appuyez sur la grille pour la mettre en place.

GARANTIE (ÉTATS-UNIS ET CANADA UNIQUEMENT)

La garantie ci-dessous n'est valide que pour la vente aux particuliers aux États-Unis et au Canada.

KLIPSCH, L.L.C. (« KLIPSCH ») garantit ce produit contre tout vice de matériaux et de fabrication (sous réserve des termes établis ci-dessous) pendant une période de cinq ans à partir de la date d'achat. Pendant la période de garantie, KLIPSCH réparera ou remplacera (selon son choix) ce produit ou toute pièce défectueuse (à l'exception des composants électroniques et des amplificateurs). Pour les produits contenant des composants électroniques ou des amplificateurs, la garantie sur ces pièces est d'une durée de deux ans à compter de la date d'achat.

Pour obtenir une réparation sous garantie, adressez-vous au détaillant agréé KLIPSCH qui vous a vendu ce produit. Si ce détaillant n'est pas équipé pour effectuer la réparation de votre produit KLIPSCH, celui-ci peut être retourné à KLIPSCH, en port payé, pour être réparé. Veuillez téléphoner à KLIPSCH au 1-800-KLIPSCH pour connaître les instructions.



Ce produit doit être expédié dans son emballage d'origine ou dans un emballage assurant un niveau de protection identique.

Une preuve d'achat telle qu'une facture ou un reçu, attestant que le produit est toujours couvert par la garantie d'un an, doit être présentée ou incluse pour que la garantie puisse s'appliquer.

Cette garantie est nulle dans les cas suivants : (a) le numéro de série apposé en usine a été modifié ou retiré de ce produit ; (b) ce produit n'a pas été acheté auprès d'un détaillant agréé KLIPSCH. Pour vérifier que votre produit a été acheté auprès d'un détaillant agréé KLIPSCH et que son numéro de série n'a pas été modifié, téléphonez au 1-800-KLIPSCH.

Cette garantie ne couvre que l'acheteur initial et se termine automatiquement avant expiration si ce produit est vendu ou cédé à un tiers.

Cette garantie ne couvre pas les dommages esthétiques ou les dégâts résultant d'une utilisation abusive, d'un cas de force majeure, d'un accident, d'une utilisation commerciale ou de la modification de ce produit ou de l'un de ses composants. Cette garantie ne couvre pas les dégâts résultant d'une utilisation, d'un entretien ou d'une installation incorrecte, ou d'une tentative de réparation par quiconque autre que KLIPSCH ou un détaillant KLIPSCH autorisé par KLIPSCH à effectuer une réparation sous garantie. Toute réparation non autorisée annule la présente garantie. Cette garantie ne couvre pas les produits vendus EN L'ÉTAT.

LE SEUL RECOURS DU CLIENT EST LA RÉPARATION OU LE REMPLACEMENT SELON LES TERMES DE CETTE GARANTIE. KLIPSCH DÉCLINE TOUTE RESPONSABILITÉ POUR TOUT DOMMAGE DIRECT OU INDIRECT RÉSULTANT DU NON RESPECT DE TOUTE GARANTIE EXPRESSE OU IMPLICITE RELATIVE À CE PRODUIT. À L'EXCEPTION DES CAS OÙ LA LÉGISLATION L'INTERDIT, CETTE GARANTIE EST EXCLUSIVE ET REMPLACE TOUTE AUTRE GARANTIE EXPRESSE OU IMPLICITE, Y COMPRIS, MAIS SANS S'Y LIMITER, LES GARANTIES DE VALEUR MARCHANDE OU D'ADÉQUATION À UN USAGE PARTICULIER.


Certaines juridictions ne permettent pas l'exclusion ou la limitation des garanties implicites ou des dommages directs ou indirects. Il est donc possible que dans certains cas, les exclusions ci-dessus ne s'appliquent pas. Cette garantie vous confère des droits spécifiques, et vous pouvez également bénéficier d'autres droits variant suivant la juridiction.


GARANTIE DANS LES PAYS AUTRES QUE LES ÉTATS-UNIS ET LE CANADA

Si ce produit est vendu dans des pays autres que les États-Unis et le Canada, la garantie doit être conforme aux lois en vigueur et n'engage que la responsabilité du distributeur qui a fourni ce produit. Pour bénéficier de toute intervention sous garantie applicable, contactez le vendeur auprès duquel le produit a été acheté ou le distributeur ayant fourni le produit.

THX ULTRA2 ARCHITECTURAL SPEAKERS

WICHTIGE SICHERHEITSHINWEISE

1. LESEN Sie diese Anweisungen durch.
2. BEHALTEN Sie diese Anweisungen.
3. BEACHTEN Sie alle Warnhinweise.
4. FOLGEN Sie allen Anleitungen.
5. Verwenden Sie diese Geräte NICHT in der Nähe von Wasser.
6. Reinigen Sie sie NUR mit einem trockenen Tuch.
7. Blockieren Sie KEINE Lüftungsöffnungen. Installieren Sie die Geräte entsprechend den Herstelleranweisungen.
8. Installieren Sie sie NICHT in der Nähe von Wärmequellen wie Heizkörpern, Warmlufteintrittsöffnungen, Öfen oder anderen wärmeerzeugenden Geräten (einschließlich Verstärkern).
9. Sie dürfen die Sicherheitsfunktion polarisierter oder geerdeter Stecker NICHT außer Kraft setzen. Ein polarisierter Stecker hat zwei Klinken, wobei eine dicker ist als die andere. Ein geerdeter Stecker hat zwei Klinken und einen dritten Erdungsstift. Die dickere Klinge oder der dritte Stift dienen Ihrer Sicherheit. Wenn der mitgelieferte Stecker nicht in Ihre Steckdose passt, sollten Sie die veraltete Steckdose durch einen Elektriker ersetzen lassen.
10. VERMEIDEN Sie, dass das Netzkabel belastet oder geknickt wird, vor allem bei Steckern, Zusatzsteckdosen und beim Ausgang aus dem Gerät.
11. Verwenden Sie AUSSCHLIESSLICH vom Hersteller empfohlene Zusatzgeräte/Zubehör.
12. VERWENDEN Sie ausschließlich Wagen, Ständer, Stative, Halterungen oder Tische, die vom Hersteller empfohlen oder mit dem Gerät verkauft wurden. Bei Verwendung eines Wagens sollten Sie vorsichtig sein, damit Wagen und Gerät nicht umkippen und Verletzungen verursachen. 
13. TRENNEN Sie dieses Gerät bei Gewitter vom Netz, oder wenn es längere Zeit nicht benutzt wird.
14. Lassen Sie ALLE Wartungen von geschulten Kundendiensttechnikern durchführen. Eine Wartung ist nötig, wenn das Gerät auf irgendeine Weise beschädigt wurde, z.B. durch Schäden am Netzkabel oder -stecker, durch Verschütten von Flüssigkeiten, durch das Hineinfallen von Objekten, durch Regen oder Feuchtigkeit, wenn es nicht richtig funktioniert oder wenn es fallengelassen wurde.

 Dieses Symbol weist darauf hin, dass die dieser Einheit beiliegenden Anleitungen wichtige Betriebs- und Wartungsanweisungen enthalten.

 Dieses Symbol weist auf die Gefahr eines Stromschlags in dieser Einheit hin.

Um die Gefahr eines Feuers oder Stromschlags zu verringern, ist dieses Gerät vor Regen oder Feuchtigkeit zu schützen. Das Produkt darf keinen tropfenden oder spritzenden Flüssigkeiten ausgesetzt werden, und mit Flüssigkeit gefüllte Objekte (wie Blumenvasen) dürfen nicht auf dem Produkt platziert werden.

Auf dem Produkt dürfen keine Flammenquellen, wie Kerzen, platziert werden.



WARNUNG: In diesem Gerät gibt es lebensgefährliche Stromspannung. Enthält keine durch den Benutzer zu wartenden Teile. Lassen Sie alle Wartungen von geschulten Kundendiensttechnikern durchführen.

ÜBER IHR KLIPSCH-PRODUKT

Ihre neuen Klipsch THX Ultra2-Einbaulautsprecher bieten hervorragenden Sound, bleiben aber praktisch unsichtbar, ganz gleich, wo Sie sie installieren.

Der **KL-7800-THX** ist für den Einsatz als linker, rechter oder Center-Kanal-Lautsprecher konzipiert, oder wo immer ein Monopol-Lautsprecher benötigt wird, wie bei den hinteren Surround-Kanälen einer Ultra2-Konfiguration. Das Ergebnis ist ein bündig eingebauter Lautsprecher, der für jeden Einsatz hervorragend geeignet ist.

Der **KS-7800-THX** besitzt eine zum Patent angemeldete Hornanordnung aus zwei vertikal übereinander angebrachten Tractrix® Horn-Load-Hochtönern. Er ist speziell für Surround-Sound in Heimkinoanlagen konzipiert. Dies ermöglicht einen bündig montierten Lautsprecher, der ein umfassendes Umgebungs-Sound-Feld erzeugt und mit Hilfe der proprietären Wide Dispersion Surround Technology (WDST™) von Klipsch spezifische Surround-Sound-Effekte lokalisiert. Die sorgfältige Ausrichtung der beiden ausrichtbaren Tractrix-Hornhochtöner, die in entgegengesetzte Richtungen abgewinkelt sind, ermöglicht ein extrem breites Abstrahlverhalten für ein bündig eingebautes Modell.

Mindestens erforderliche Werkzeuge

Nr. 2 Kreuzschlitzschraubendreher
Abisolierwerkzeug
Wasserwaage
Elektronisches Ortungsgerät für Ständerprofile
Säge

Wandeinbau der Lautsprecher (siehe Abbildungen 1 und 2)
Klipsch THX Ultra2-Wandlautsprecher können in jede normale Wand eingebaut werden und bieten Ihnen jahrelang Höchstleistungen. Als Mindestvoraussetzung muss die Gipskartonplatte oder sonstige Montageoberfläche 1/2 Zoll (ca. 1 cm) dick sein.

Zur Leistungsoptimierung sollten KL-7800-THX-Lautsprecher in gleichen Abständen an beiden Seiten des Monitors installiert werden. Wenn der Lautsprecher als Center-Lautsprecher eingesetzt wird, sollten Sie ihn möglichst nahe am Monitor installieren.

Falls möglich sollten die KS-7800-THX-Lautsprecher in gleicher Entfernung vom Hörer und an den Seiten der Hörposition platziert werden. Auch eine Installation hinter der Hörposition führt zu guten Ergebnissen.

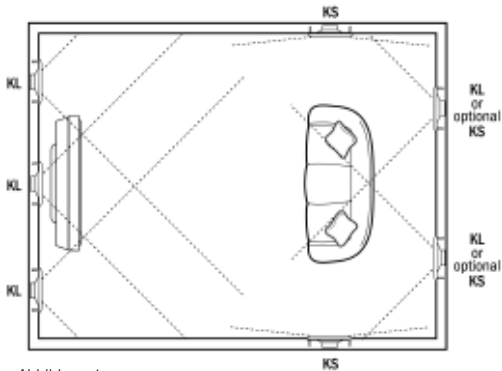


Abbildung 1

Das THX Ultra2 7.1-Surround-System verwendet neben den traditionellen seitlichen Surround-Lautsprechern einen hinteren Surround-Kanal. Bei der Konfiguration dieses Systems sollten die KL-7800-Lautsprecher in der hinteren Surround-Position verwendet werden.

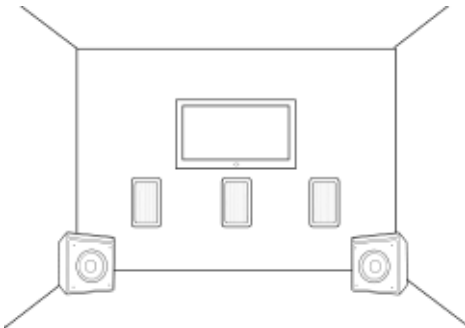


Abbildung 2

Lautsprecherinstallation (bei Neubauten mit Schritt 3 weitermachen)

1. Schneiden Sie mit der beiliegenden Schablone ein Loch entsprechender Größe in die Wand. Wenn die Schablone nicht verfügbar ist, finden Sie deren Maße auf der Klipsch-Website, www.klipsch.com. Die angegebenen Werte sind Mindestwerte. Wenn kein genaues Ausschneiden möglich ist, sollten Sie jeder Dimension 1/4 Zoll (0,64 cm) hinzufügen. Passen Sie auf, dass Sie nicht durch existierende Kabel oder Rohre schneiden. Beschädigen Sie keine feuerhemmenden Barrieren zwischen den Ständerprofilen.
2. Führen Sie Lautsprecherkabel (mindestens 18 Gauge) zu den Öffnungen. Stellen Sie sicher, dass Sie alle örtlichen Bauvorschriften erfüllen.
3. Befestigen Sie das Kabel am Lautsprecher, wobei Sie die Farbkodierung oder Markierung des Kabels beachten müssen, um eine richtige Polung sicherzustellen.
4. Führen Sie die Lautsprecherbaugruppe in die Öffnung ein und befestigen Sie diese, indem Sie die sechs Kreuzschlitzschrauben anziehen (siehe Abbildung). Die sechs Füße des Rahmens klappen

aus und drücken den Rahmen und die Wand zusammen. Wenn Sie die Schrauben mit einem Elektrowerkzeug festdrehen, sollten Sie eine niedrige Drehmomenteinstellung verwenden. Ansonsten könnten Sie Ihren Lautsprecher beschädigen (siehe Abbildung 3).

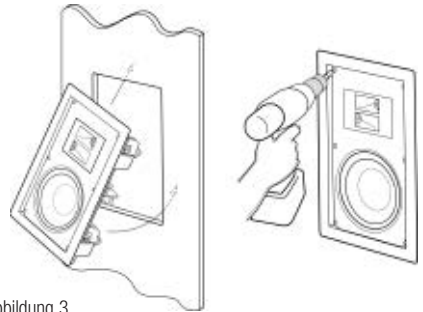


Abbildung 3

5. Nun können Sie den Lautsprechergrill lackieren, bevor Sie ihn am Lautsprecher befestigen. Die Lautsprecher und Lautsprechergrills von Klipsch können mit praktisch jeder Farbe lackiert werden. Mit der beiliegenden Lackierschablone können Sie beim Lackieren der Vorderseite des Lautspechers die Schwallwand und die Treiber abdecken. Passen Sie auf, dass sich nicht zuviel Farbe auf den Perforationen des Lautspechergrills ansammelt. Entfernen Sie bitte den Stoffeinsatz an der Innenseite des Lautspechergrills, indem Sie ihn vor dem Lackieren vorsichtig abziehen. Nachdem der Lack auf dem Lautspechergrill trocken ist, installieren Sie den Stoffeinsatz wieder.

6. Drücken Sie den Grill fest.

GARANTIE AUSSERHALB DER USA UND KANADA

Wenn dieses Produkt an einen Käufer außerhalb der USA oder Kanadas verkauft wird, richten sich die Garantieansprüche nach den jeweiligen gesetzlichen Bestimmungen und fallen unter die alleinige Verantwortung des Vertriebs, der dieses Produkt ausgeliefert hat. Um Garantieleistungen zu beanspruchen, wenden Sie sich bitte an den Fachhändler, der dieses Produkt verkauft hat, oder den Vertrieb.

THX ULTRA2 ARCHITECTURAL SPEAKERS

ISTRUZIONI IMPORTANTI PER LA SICUREZZA

1. LEGGERE queste istruzioni.
2. CONSERVARE queste istruzioni.
3. PRESTARE ATTENZIONE alle avvertenze.
4. ATTENERSI a tutte le istruzioni.
5. NON utilizzare questo apparecchio in prossimità di acqua.
6. PULIRE SOLO con un panno asciutto.
7. NON bloccare le aperture per la ventilazione. Installare secondo le istruzioni fornite dal fabbricante.
8. NON installare vicino a fonti di calore, quali ad esempio radiatori, camini, stufe o altre apparecchiature che generino calore, inclusi gli amplificatori.
9. NON disabilitare la polarizzazione di spine di alimentazione con presa di massa. Una spina senza massa ha due terminali; una spina con massa ne ha tre. Il terminale di massa è presente per migliorare la sicurezza. Se la spina non può essere inserita nella presa, contattare un elettricista per sostituire la presa.
10. EVITARE che il cavo di alimentazione venga calpestato o stretto, soprattutto nel punto in cui fuoriesce dall'apparato o in prossimità della spina o della presa a muro.
11. UTILIZZARE SOLO gli accessori in dotazione forniti dal fabbricante.
12. UTILIZZARE solo con i carrelli, i supporti, i treppiedi, le staffe o i tavoli specificati dal fabbricante o venduti con l'apparecchio. Se viene usato un carrello, fare attenzione per evitare danni dovuti al ribaltamento del carrello stesso o dell'apparecchio. 
13. SCOLLEGARE l'apparecchio durante i temporali o se non viene utilizzato per lunghi periodi di tempo.
14. CONTATTARE personale di assistenza qualificato per qualsiasi intervento di assistenza. Richiedere assistenza se l'apparato è danneggiato, per esempio se si rilevano danni alla spina o al cavo di alimentazione, se è stato versato del liquido sull'apparato o se è stato esposto a pioggia o umidità, se non funziona normalmente o se è caduto.



Questo simbolo indica che nella documentazione allegata all'unità sono presenti istruzioni importanti relative al funzionamento e alla manutenzione.



Questo simbolo segnala che all'interno dell'unità è presente una tensione elettrica pericolosa che può causare scosse elettriche.

Per ridurre al minimo il rischio di incendio o di scossa elettrica, non esporre il prodotto a pioggia o umidità. Il prodotto non deve essere esposto a gocciolio o spruzzi; non poggiarvi sopra alcun oggetto contenente liquidi, come ad esempio un vaso di fiori.

Non posizionare sull'unità alcuna sorgente di fiamma libera, come ad esempio una candela.



AVVERTENZA: le tensioni elettriche in questa attrezzatura possono essere mortali. All'interno non sono presenti parti riparabili dall'utente. Contattare personale di assistenza qualificato per qualsiasi intervento di assistenza.

IL VOSTRO NUOVO PRODOTTO KLIPSCH

I diffusori da incasso Klipsch THX Ultra2 sono stati concepiti per fornire un audio eccezionale in maniera discreta ed in qualunque installazione.

Il **KL-7800-THX** è concepito per l'uso per il canale destro, centrale o sinistro oppure quando è necessario un diffusore a monopolo, come ad esempio per i canali surround posteriori in configurazioni Ultra2. Il risultato è un diffusore a montaggio incassato che presenta un'immagine eccezionale in qualsiasi applicazione.

Il **KS-7800-THX** include una matrice di trombe (in attesa di brevetto), due tweeter a tromba Tractrix® impilati in verticale. È stato concepito in particolare per l'utilizzo in applicazioni home theatre. Il risultato è un diffusore a montaggio incassato, che genera campi sonori ambientali avvolgenti ed effetti surround specifici localizzati attraverso l'uso della tecnologia esclusiva Klipsch Wide Dispersion Surround Technology (WDSTM). L'allineamento preciso delle due trombe a direzione controllata Tractrix, ad angoli opposti tra loro, permette di ottenere una dispersione del suono estremamente ampia con un montaggio incassato.

Strumenti necessari per l'installazione

Cacciavite a stella #2

Pinza spellafili

Livello

Rilevatore per montanti in legno

Sega

Posizionamento dei diffusori nelle pareti (vedere le figure 1 e 2)

Adattabili a qualsiasi parete standard, i diffusori da parete Klipsch THX Ultra2 sono stati studiati per offrire anni e anni di prestazioni superiori. I requisiti minimi di costruzione includono uno spessore minimo di 13 mm per il cartongesso o per altre superfici di montaggio.

Per ottimizzare le prestazioni, installare i KL-7800-THX equidistanti dallo schermo video. Se il diffusore viene utilizzato per il canale centrale, posizionarlo il più vicino possibile allo schermo video.

Se possibile, installare i KS-7800-THX lateralmente ed equidistanti rispetto alla posizione di ascolto. Si possono ottenere buoni risultati anche posizionandoli dietro alla posizione di ascolto.

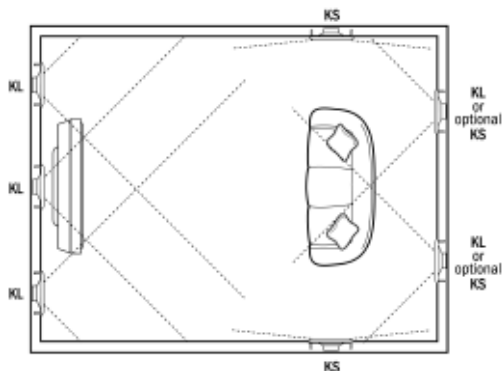


Figura 1

I sistemi surround THX Ultra2 7.1 utilizzano un canale surround posteriore in aggiunta ai surround laterali tradizionali. Nella configurazione di un sistema di questo tipo si consiglia l'uso dei diffusori KL-7800 nella posizione surround posteriore.

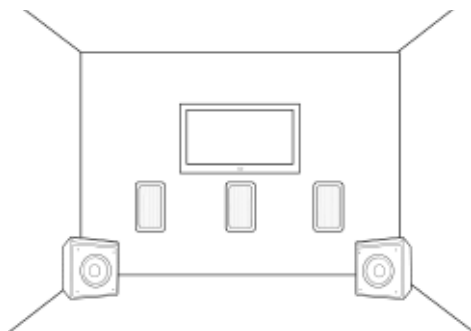


Figura 2

Installazione diffusore (per una costruzione ex-novo, passare alla fase 3)

1. Praticare nella parete l'apertura di dimensioni adatte utilizzando la dima in dotazione. Qualora la dima non fosse disponibile, si possono trovare le dimensioni dell'apertura presso il sito Klipsch www.klipsch.com. Le dimensioni indicate sono quelle minime necessarie. Se non fosse possibile realizzare un'apertura con precisione, si possono aggiungere 6 mm a ciascun lato. Evitare di tagliare attraverso tubature o cavi elettrici esistenti. Evitare di danneggiare eventuali barriere antincendio presenti nella parete.

2. Instradare i cavi (diametro minimo 18 AWG) fino all'apertura. Rispettare le norme locali in materia di costruzioni edilizie.

3. Collegare i cavi alla cassa utilizzando la codifica a colori o la marcatura del cavo come guida per garantire la polarità corretta.

4. Inserire l'assemblaggio del diffusore nell'apertura e fissarlo serrando le sei viti a stella (vedere la figura). Quando vengono serrate, le sei alette dell'intelaiatura ruotano verso l'esterno serrando tra loro la

parete e l'intelaiatura. Se si utilizza un cacciavite elettrico per avvitare le viti, si consiglia di utilizzare un valore basso di torsione. In caso contrario si potrebbero danneggiare gli altoparlanti (fare riferimento alla figura 3).

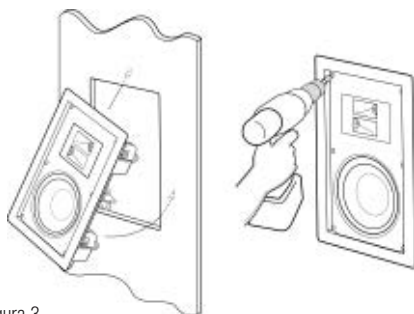


Figura 3

5. A questo punto si può pitturare la mascherina prima di collegarla alla cassa. I diffusori e le mascherine Klipsch possono essere utilizzate con una vasta gamma di vernici. Utilizzare lo schermo trasparente per verniciatura incluso per proteggere il baffle e i driver del diffusore durante la verniciatura della linetta del diffusore. Evitare un accumulo eccessivo di vernice nella perforazione della mascherina. Prima della verniciatura, rimuovere il tessuto fissato alla superficie interna della mascherina staccandola con attenzione. Quando la vernice è asciutta, reinstallare il tessuto.


6. Premere la mascherina in posizione.

GARANZIA APPLICABILE AL DI FUORI DI STATI UNITI E CANADA

Se questo prodotto viene venduto fuori degli Stati Uniti o del Canada, è coperto da una garanzia conforme alle leggi locali e la validità di tale garanzia è di esclusiva responsabilità del distributore del prodotto stesso. Per richiedere un intervento in garanzia rivolgersi al rivenditore o al distributore.

THX ULTRA2 ARCHITECTURAL SPEAKERS

INSTRUÇÕES DE SEGURANÇA IMPORTANTES

1. LEIA estas instruções.
2. GUARDE estas instruções.
3. FIQUE ATENTO a todos os avisos.
4. SIGA todas as instruções.
5. NÃO use este aparelho perto de água.
6. LIMPE APENAS com um pano seco.
7. NÃO bloqueie nenhuma abertura de ventilação. Instale de acordo com as instruções do fabricante.
8. NÃO instale próximo de quaisquer fontes de calor, tais como radiadores, saídas de ar quente, fogões ou outros aparelhos (incluindo amplificadores) que produzam calor.
9. NÃO anule a função de segurança do plugue polarizado ou aterrado. Um plugue polarizado tem dois pinos chatos, sendo um deles mais largo que o outro. Um plugue aterrado tem dois pinos chatos e um terceiro pino redondo de aterramento. O pino chato mais largo ou o terceiro pino redondo existem para sua segurança. Se o plugue fornecido não se encaixar na tomada, consulte um electricista para trocar a tomada obsoleta.
10. PROTEJA o cabo de alimentação para que não seja pisoteado nem prensado, sobretudo no plugue, em tomadas posicionadas no piso e no ponto onde sai do aparelho.
11. USE APENAS acessórios especificados pelo fabricante.
12. USE apenas com o carrinho, pedestal, tripé, suporte ou mesa especificado pelo fabricante ou vendido com o aparelho. Ao usar um carrinho, tome cuidado ao movê-lo com o aparelho para evitar se ferir caso caia. 
13. DESLIGUE o aparelho da tomada durante tempestades elétricas ou quando ficar fora de uso por longos períodos de tempo.
14. TODA a manutenção deve ser realizada por pessoal de manutenção qualificado. É necessário prestar assistência técnica ao aparelho quando tiver sofrido danos de qualquer tipo, tais como danos ao cabo de alimentação ou ao plugue, derramamento de líquido ou queda de objetos dentro do aparelho, exposição do aparelho à chuva ou umidade, mal funcionamento ou queda do aparelho.



Este símbolo indica que o material impresso que acompanha esta unidade contém instruções de operação e manutenção importantes.



Este símbolo indica risco de choque elétrico devido à presença de tensão perigosa nesta unidade.

Para reduzir o risco de incêndio ou choque elétrico, não exponha este produto à chuva ou umidade. O produto não deve ser exposto a gotejamentos e respingos. Nenhum recipiente cheio de líquido, como, por exemplo, um vaso de flores, deve ser colocado sobre o produto.

Nenhuma fonte de chama exposta, como, por exemplo, uma vela, deve ser colocada em cima do produto.



ATENÇÃO: As tensões presentes neste equipamento podem causar risco de vida. Não há peças internas que possam ser reparadas pelo usuário. Toda a manutenção deve ser realizada por pessoal de manutenção qualificado.

SOBRE SUA AQUISIÇÃO DE UM PRODUTO DA KLIPSCH

As caixas acústicas de linhas arquitetônicas THX Ultra2 da Klipsch que você adquiriu foram projetadas para produzir excelente som sem ficarem fisicamente evidentes no local de instalação.

A **KL-7800-THX** foi projetada para ser usada como canal esquerdo, central ou direito, ou em aplicações que requerem uma caixa acústica monopolo, como em canais traseiros surround em configurações Ultra2. O resultado é uma caixa acústica alinhada com a parede que proporciona um ar de ambiente sofisticado em qualquer aplicação.

A **KS-7800-THX** é equipada com um conjunto de cornetas com patente pendente, composto de dois tweeters Tractrix® com cornetas. Foi projetada especificamente para produzir som surround em aplicações de cinema em casa. O resultado é uma caixa acústica alinhada com a parede que cria campos de som ambiente envolventes e efeitos surround específicos e localizados ao usar a Wide Dispersion Surround Technology (WDST™), uma tecnologia exclusiva da Klipsch. O alinhamento preciso dos dois tweeters com cornetas Tractrix e diretividade controlada, em posição angular oposta, produz um padrão de dispersão incrivelmente amplo para unidades de parede.

Ferramentas mínimas necessárias para a instalação

Chave de fenda Phillips No 2

Descascadores de fios

Nível (prumo)

Detector de vigas

Serra

Posicionamento das caixas acústicas de parede (veja as figuras 1 e 2)

As caixas acústicas de parede THX Ultra2 da Klipsch foram projetadas para ter ótimo desempenho em qualquer parede e foram fabricadas para durarem muitos anos. Essas caixas acústicas requerem que as superfícies de instalação, quer sejam de gesso acartonado – drywall – ou outro tipo, tenham no mínimo 1 cm (1/2" de pol.) de espessura.

Para maximizar o desempenho, instale a KL-7800-THX com a mesma distância em cada lado da tela. Para usar uma unidade como canal central, posicione-a o mais próximo possível da tela.

As unidades KS-7800-THX devem ser instaladas nos dois lados da posição favorita do ouvinte e, sempre que possível, à mesma distância do ouvinte. Também é possível instalá-las atrás da posição ocupada pelo ouvinte e obter bons resultados.

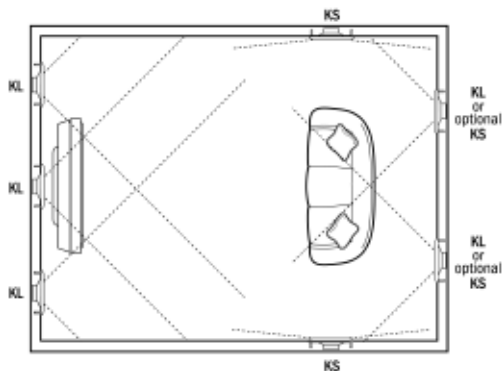


Figura 1

Os sistemas surround THX Ultra2 7.1 utilizam um canal surround traseiro, além dos surrounds laterais tradicionais. Ao configurar um sistema deste tipo, sugerimos usar caixas acústicas KL-7800 para o canal surround traseiro.

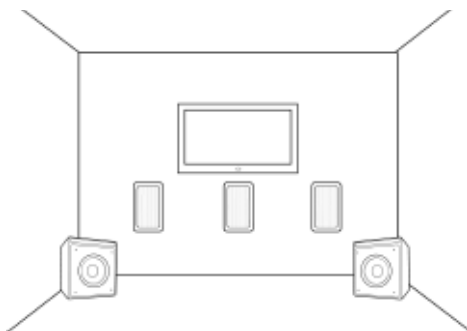


Figura 2

Instalação da caixa acústica (para construções novas, avançar para a etapa 3)

1. Faça uma abertura de tamanho adequado na parede usando o modelo fornecido. Se o modelo não tiver sido fornecido, as dimensões da abertura podem ser encontradas no website da Klipsch: www.klipsch.com. Os tamanhos especificados são tamanhos mínimos. Caso não seja possível obter um corte preciso, pode-se adicionar 6 mm (1/4") em cada medida. Tome cuidado para não cortar fiações ou encanamentos já instalados. Evite colocar em risco qualquer dispositivo de prevenção de incêndios instalado entre as vigas.

2. Passe o cabo da caixa acústica (18 AWG, no mínimo) pelas aberturas. Não deixe de seguir todas as normas de construção de sua área.

3. Conecte o cabo à caixa acústica usando como referência as cores ou identificações do cabo para manter a polaridade correta.

4. Insira o conjunto da caixa acústica na abertura e fixe-o apertando os seis parafusos Phillips (veja a ilustração). Ao serem apertadas, as seis presilhas "extensíveis" da armação se abrirão e prenderão juntas a parede e a armação. Se for utilizar uma fer-

ramenta elétrica para apertar esses parafusos, use um ajuste de baixo torque. Caso contrário, a caixa acústica poderá ser danificada (veja a figura 3).

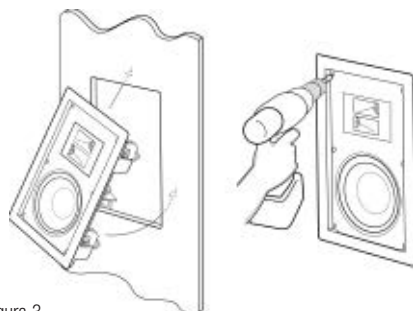


Figura 3

5. A grade da caixa acústica pode ser pintada antes de ser instalada. As caixas acústicas e as grades da Klipsch podem ser pintadas com a maioria das tintas disponíveis no mercado. Use o protetor transparente fornecido para proteger o sonofletor e os alto-falantes da caixa acústica ao pintar o perímetro da unidade. Deve-se evitar o excesso de tinta nas perfurações da grade. Retire com cuidado o material têxtil afixado à superfície interna da grade antes de pintá-la. Reinstale o revestimento de tecido depois que a tinta da grade secar.


6. Pressione a grade para que se encaixe no lugar.

GARANTIA FORA DOS ESTADOS UNIDOS E DO CANADÁ

A garantia deste produto, caso seja vendido a um consumidor fora dos Estados Unidos ou do Canadá, deve estar em conformidade com as leis aplicáveis e será de responsabilidade exclusiva do distribuidor que o forneceu. Para obter qualquer serviço coberto pela garantia, entre em contato com o revendedor do qual adquiriu este produto, ou com o distribuidor que o forneceu.

THX ULTRA2 ARCHITECTURAL SPEAKERS

INSTRUCCIONES IMPORTANTES DE SEGURIDAD

1. LEA estas instrucciones.
2. GUARDE estas instrucciones.
3. RESPETE todas las advertencias.
4. SIGA todas las instrucciones.
5. NO use este aparato cerca del agua.
6. LÍMPIELO SOLAMENTE con un paño seco.
7. NO bloquee las aberturas de ventilación. Instale el aparato de acuerdo con las instrucciones del fabricante.
8. NO lo instale cerca de fuentes de calor, tales como radiadores, rejillas de piso, cocinas u otros aparatos (incluso amplificadores) que producen calor.
9. NO anule la seguridad implícita en el enchufe polarizado o con conexión a tierra. Los enchufes polarizados tienen dos patas, una más ancha que la otra. Los enchufes con conexión a tierra tienen dos patas iguales y una clavija de conexión a tierra. La pata ancha o la clavija de conexión a tierra han sido incorporadas al diseño por la seguridad del usuario. Si el enchufe no entra en el tomacorriente, consulte a un electricista para que cambie el tomacorriente obsoleto.
10. EVITE que el cordón de alimentación sea pisado o aplastado, en particular cerca del enchufe o del tomacorriente y en el punto en que el cordón sale del aparato.
11. USE SÓLO los accesorios especificados por el fabricante.
12. PONGA el aparato solamente en el carrito, pedestal, trípode, soporte o mesa especificado por el fabricante o vendido con el aparato. Sea precavido cuando mueva el aparato en un carrito para evitar las lesiones que pueda producir un volcamiento. 
13. DESENCHUFE el aparato durante tormentas eléctricas o cuando no lo vaya a usar durante largos períodos de tiempo.
14. ENCARGUE todo servicio al personal de servicio calificado. Se requiere servicio cuando el aparato ha sido dañado de alguna manera, tal como cuando se ha dañado el enchufe o el cordón de alimentación, han caído líquidos u objetos dentro del aparato, o el aparato se ha dejado caer, ha dejado de funcionar normalmente o ha sido expuesto a la lluvia o a la humedad.



Este símbolo indica que hay información importante sobre operación y mantenimiento en los folletos que acompañan a esta unidad.



Este símbolo indica que en esta unidad hay voltajes peligrosos que constituyen un riesgo de descarga eléctrica.

Para reducir el riesgo de incendio o descarga eléctrica, no exponga este producto a la lluvia o a la humedad. Este producto no debe ser expuesto a goteras o salpicaduras de agua y no se le deben colocar encima objetos llenos de líquido, tales como floreros.

No se deben colocar fuentes de llama expuesta, tales como velas, encima de este producto.



ADVERTENCIA. Los voltajes que hay dentro de este equipo constituyen un peligro de muerte. Dentro del dispositivo no hay piezas que el usuario pueda reparar. Encargue todo servicio al personal de servicio calificado.

ACERCA DE SU COMPRA KLIPSCH

Sus nuevos altavoces arquitectónicos Klipsch THX Ultra2 han sido diseñados para producir discretamente un sonido magnífico dondequiera que los instale.

El **KL-7800-THX** ha sido diseñado para usarlo como altavoz de canal izquierdo, canal central o canal derecho donde sea que se requiera un altavoz monopolo, tal como en las configuraciones Ultra2 de altavoces de canales surround posteriores. El resultado es un altavoz de montaje al ras con una poderosa presencia en cualquier aplicación.

El **KS-7800-THX** tiene una disposición de trompetas con patente pendiente que consiste en dos tweeters cargados por trompeta Tractrix®, uno encima de otro. Ha sido diseñado específicamente para uso surround en aplicaciones de cine en casa. El resultado es un altavoz de montaje al ras que crea campos de sonido ambiental envolventes y efectos de surround localizadores específicos por medio de la Tecnología Envolverte de Dispersión Amplia (Wide Dispersion Surround Technology, WDST™) propiedad de Klipsch. La cuidadosa alineación de los dos tweeters de trompeta Tractrix® de direccionalidad controlada de Klipsch, orientados en direcciones opuestas, produce un increíble patrón de dispersión amplia a partir de un diseño de montaje al ras.

Mínimo de herramientas necesarias

Destornillador Phillips N° 2
Pelacables
Nivel
Localizador de paralelos verticales
Sierra

Ubicación de los altavoces empotrados en la pared (vea las Figuras 1 y 2)

Los altavoces empotrados en la pared THX Ultra2 de Klipsch han sido diseñados para funcionar durante muchos años. Los requisitos mínimos de construcción son una pared de panel de yeso u otra superficie de montaje de por lo menos 1/2 plg. de grosor.

Para maximizar el rendimiento, instale el KL-7800-THX a la misma distancia a los lados de la pantalla de video. Cuando se use como altavoz de canal central, póngalo lo más cerca posible de la pantalla de video.

Los KS-7800-THX se deben instalar a los lados de la posición del oyente y a la misma distancia de tal posición, cuando sea posible. También se pueden instalar detrás o encima de la posición del oyente y lograr buenos resultados.

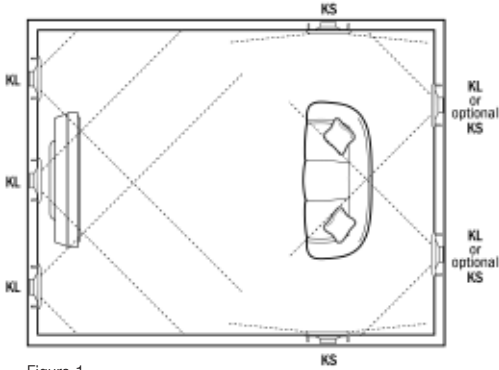


Figura 1

Los sistemas surround THX Ultra2 7.1 tienen un altavoz de canal surround de atrás además de los altavoces surround laterales tradicionales. Cuando se configure un sistema así, se sugiere usar altavoces KL-7800 en la posición surround de atrás.

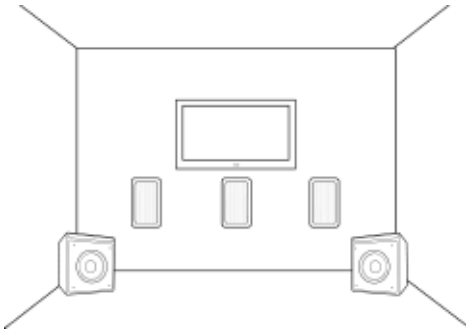


Figura 2

Instalación de los altavoces (para estructuras en construcción, vaya al paso 3)

1. Haga una abertura de tamaño adecuado en la pared con la plantilla incluida. Si no hay plantilla, las dimensiones de la abertura se pueden ver en el sitio Web de Klipsch, www.klipsch.com. Los tamaños que se indican son mínimos. Si no es posible lograr cortes precisos, puede agregar 1/4 de plg. a cada dimensión. Tenga cuidado de no cortar los cables o tuberías. Evite dañar los cortafuegos que pueda haber entre los paralelos verticales.

2. Encamine cable de altavoz (calibre 18 como mínimo) hasta la abertura. Cumpla con todos los códigos de construcción del área en que vive.

3. Conecte el cable al altavoz de acuerdo con la codificación de color o las marcas del cable, a fin de mantener la polaridad correcta.

4. Inserte el altavoz en la abertura y fíjelo apretando los seis tornillos Phillips (vea la ilustración). Las seis patas angulares del armazón giran hacia afuera y comprimen el armazón contra la pared cuando se aprietan. Si va a usar una herramienta eléctrica para apretar estos tornillos, disminuya el par de torsión. Si no lo hace, puede dañar el altavoz (vea la Figura 3).

5. En este momento, puede pintar la rejilla antes de ponérsela al altavoz. Las rejillas de Klipsch han sido diseñadas para aceptar la

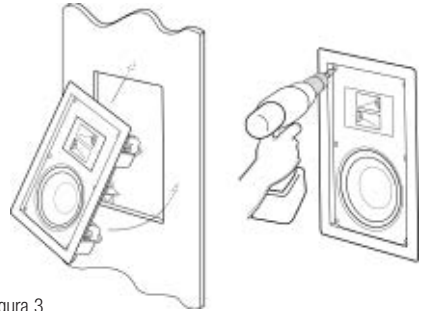


Figura 3

mayoría de los tipos de pintura. Use el escudo de pintura transparente incluido para proteger el baffle y los controladores del altavoz cuando pinte el bisel del altavoz. Se debe tener cuidado para evitar una acumulación excesiva de pintura en las perforaciones de la rejilla. Quite la tela tosca adherida a la superficie interior de la rejilla despegándola cuidadosamente antes de pintar. Vuelva a poner la tela tosca una vez que se haya secado la pintura en la rejilla.


6. Encaje la rejilla en posición.

GARANTÍA FUERA DE LOS ESTADOS UNIDOS Y CANADÁ

Si este producto se vende a un consumidor fuera de los Estados Unidos o Canadá, la garantía de este producto deberá cumplir con las leyes correspondientes y será responsabilidad exclusiva del distribuidor que lo suministró. Para obtener cualquier servicio de garantía aplicable, comuníquese con el minorista que le vendió este producto o con el distribuidor que se lo suministró.

THX ULTRA2 ARCHITECTURAL SPEAKERS

重要安全說明

1. 閱讀本說明書。
2. 保管本說明書。
3. 留意一切警告。
4. 根據本說明書的全部內容使用。
5. 使用本裝置時切勿靠近水。
6. 只能使用乾布進行清潔。
7. 切勿堵塞任何通風口。根據廠家提供的說明進行安裝。
8. 安裝時切勿靠近任何熱源，包括散熱器、調溫器、爐子以及其他發熱設備（含放大器）等。
9. 切勿破壞極性插頭或接地插頭的安全保護裝置。極性插頭裝有兩片不同寬度的插片。接地插頭裝有兩個插片和一個接地插片。稍寬的插片或接地插片可以保護用戶的安全。如果所提供的插頭與您的插座不匹配，請找電工更換插座。
10. 注意電源線的保護，避免踩踏或擠壓，特別是插頭、插座處及連接本設備的電源線所經過的地方。
11. 只使用廠家指定的附帶裝置/附件。
12. 只使用廠家指定的或與本設備配套銷售的推車、支架、三腳架、托架、或桌子等。使用推車時，請小心移動推車/設備元件，避免其傾倒而損傷。
13. 雷雨天或長期不使用本設備時，請將插頭拔出。
14. 把本設備交給有資格的人員進行所有的維修工作。如果本設備受到任何形式的損傷，如發生電源線或插頭損壞、液體滲入或物體掉入本設備內、本設備受雨淋或受潮、不正常運行、墜落等情形時，需對本設備進行維修。



該符號表示本單元所附資料中有重要的操作和維護說明。



該符號表明本單元內部存在可能造成觸電的危險電壓。

為避免引起火災或觸電，切勿讓本產品受雨淋或受潮。本產品不得放置於有滴水或噴灑的地方。同時，任何裝水的物體（例如花瓶）也不得放置於本產品上。

不得把帶火焰的物體（例如蠟燭）放置於本產品上。



警告：本設備的電壓可能對生命造成危險。本設備內無用戶可維修的部件。請將所有維修工作交與具維修資格之人士。

關於您所選購的KLIPSCH產品

您購買的“Klipsch”牌THX Ultra2型全新建築音箱的特點在於，無論它安裝於何處，都能發出含蓄而優美的聲音。

KL-7800-THX型音箱既可用于左、中、右聲道，也可用於Ultra2配置中的環繞後聲道等使用單極嵌入安裝音箱的場合，並且都能取得驚人的效果。

KS-7800-THX型音箱由一組已申請專利的號角組成，包含兩隻垂直擺放、應用Tractrix® Horn-loaded號角技術的高音單元。該型音箱專門用於家庭影院的環繞聲道，雖然平齊擺放，但由於應用了Klipsch特有的寬散環繞聲音技術(WDST™)，能產生具有包容性的周圍聲場和繞梁般的環繞效果。仔細調整兩隻具有可控方向性的Tractrix Horn 號角高音單元，使其彼此相對，可使該型平齊設計的音箱取得令人難以置信的寬散聲效。

音箱安裝必備工具

2號十字螺絲刀	剝線器
水平儀	牆內支柱查找儀
鋸	

壁掛式音箱的擺放（見圖1、圖2）

Klipsch THX Ultra2牆內揚聲器可以安裝在任何標準的牆壁內，其工程設計可經歷多年的考驗。需要安裝在乾牆板上或安裝在厚度至少為1/2英寸的其他固體表面上。

要取得最佳效果，請把**KL-7800-THX音箱**等距離安裝於視頻顯示器的兩側。當作為中置聲道音箱使用時，請儘量使其靠近視頻顯示器。

KS-7800-THX音箱應安裝於收聽位置的兩側，並儘量與聽者保持相等距離。將其安裝於收聽位置後方同樣能取得良好效果。

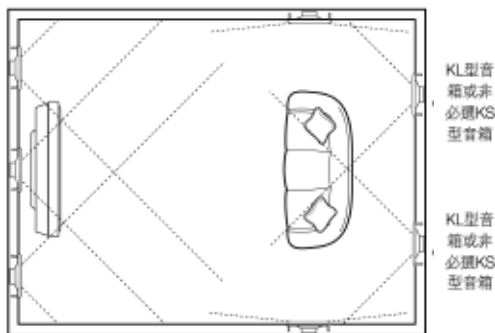


圖 1

除傳統的側面環繞聲道外，THX Ultra2 7.1環繞系統還包含一個環繞後聲道。我們建議對此類系統進行配置時把KL-7800作為環繞後聲道音箱。

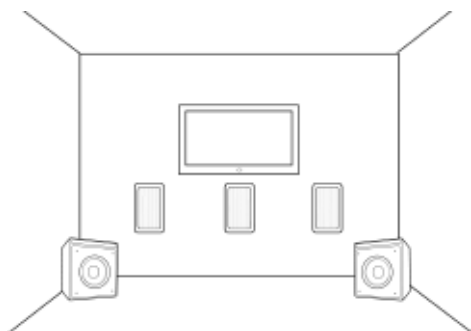
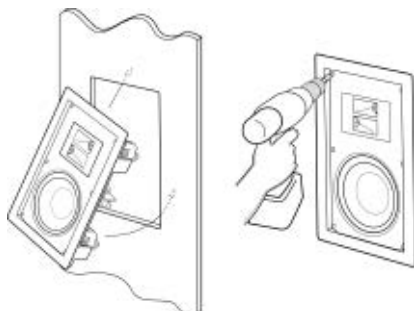


圖 2

音箱安裝(如安裝在新建築物內，直接跳到第3步)

1. 使用隨揚聲器所提供的模板，在牆壁上開一個適當尺寸的切口。
如未提供模板，切割尺寸可在Klipsch網站 www.klipsch.com上找到。所示尺寸為安裝所需最小尺寸。如不能保證切割精度，則每個尺寸均可增加1/4英寸作為餘量。切勿割破現有電線或管道。安裝時請避免破壞螺栓之間的阻燃物。
2. 把音箱線（最低限度為18號線）佈放到開口處。請務必按照當地的建築規範操作。
3. 將電線連接到音箱上。注意電線上的彩色代碼或標誌，保持連線極性正確。
4. 將音箱安裝元件插入開口中，擰緊六顆十字螺絲（如圖所示）。六個螺絲在擰緊後將像三明治一樣把牆

壁和音箱托架緊緊夾在中間。如果使用電動工具來擰緊螺絲，請選擇低扭矩檔位。否則可能對音箱造成損壞（見圖3）。



5. 此時可在裝上音箱面網前對其進行刷漆處理。Klipsch的音箱和面網可使用多種油漆進行處理。給音箱擋板塗抹油漆時，請使用所提供的透明防漆罩保護音箱的隔音板和木級放大器。避免在面網孔眼中刷上大量油漆。在塗抹油漆前，請輕輕刮下面網內表面上所附的織物材料。當面網上的油漆風乾後請重新裝上取下的織物。

6. 將面網按壓到位。


美國和加拿大以外地區的產品保證


本產品出售給美國或加拿大以外地區的客戶時，其產品保證必須適合當地法律，並且完全由當地經銷本產品的經銷商負責。有關保證維修服務，請與您購買本產品的當地零售店或經銷商連絡。

THX ULTRA2 ARCHITECTURAL SPEAKERS

重要な安全上のご注意

1. この取扱説明書をお読みください。
2. この取扱説明書は保管してください。
3. 全ての警告事項にご留意ください。
4. 取扱説明書の内容にすべて従ってください。
5. 水気の近くではこの機器は使用しないでください。
6. 掃除には乾いた布のみを使用してください。
7. 通気孔を塞がないでください。製造業者の指示事項に従って据付けてください。
8. ラジエータ、温風吹出口、ストーブ、熱を発生するその他の機器（アンプを含む）などの熱源の近くには据付けないでください。
9. 極性のあるプラグやアース付きのプラグは、その安全上の目的に適した使い方をしてください。極性のあるプラグには2本の端子があり、一方が他方よりも幅が広がっています。アース付きのプラグには、2本の端子と3本目のアース用の突起があります。幅の広い方の端子と第三の突起は、安全確保のために用意されたものです。付属プラグがご使用のコンセントに合わない場合には、電気技師に旧式コンセントの交換を依頼してください。
10. 電気コードが踏まれたり、挟まれることのないように保護してください。特に、プラグ、コンセント、機器との接続部には注意を払ってください。
11. 付属品/アクセサリは、製造業者の指定したものののみをご使用ください。
12. カート、スタンド、三脚、ブラケット、テーブルは、製造業者の指定したものを、すなわち機器と一緒に販売しているもののみをご使用ください。カートをご使用の際は、カート/機器をまとめて移動する際に横転による怪我がないようご注意ください。
13. 雷雨時や長期間使用しないときには、機器の電源を抜いてください。
14. 全ての点検・修理は適格なサービス担当者に依頼してください。電源コードやプラグに損傷がある場合、機器に液体がかぼれたり物体が落下した場合、機器に雨や水分がかかった場合、動作が正常でない場合、落下した場合など何らかの損傷を受けた場合には点検・修理が必要です。

 このシンボルは、この機器に付属の印刷物に重要な操作・保守指示事項が記載されていることを示します。

 このシンボルは、感電のリスクが伴う危険電圧がこの装置内に存在していることを示します。

火災や感電のリスクを低減させるため、機器に雨や水分がかからないようにしてください。水滴や飛まつのある場所には置かないでください。また、花瓶など液体の入った容器を装置の上に置かないでください。

ろうそくなどのむき出しの炎源を装置の上に置かないでください。



警告: この機器の電圧は、人命にかかわる危険性があります。内部には、ユーザーによって交換可能な部品はありません。全ての点検・修理は適格なサービス担当者に依頼してください。

Klipsh製品のご購入に関して

お買い求めいただきましたKlipsch THX Ultra2アーキテクチュラルスピーカーは、どこに据付けても目立たない設計で、優れた音質をお届けします。

KL7800-THX は、左、中央、右のどのチャンネルにも使用できるよう設計されており、Ultra2配置でのサラウンド後方チャンネルなど、モノポールスピーカーが要求される場合でもご使用いただけます。その結果、フラッシュマウントスピーカーが、どんな用途でもパワフルな表現力を再現します。

KS-7800-THX には、縦に積み重ねたTractrix® Horn搭載ツイーター2台からなる特許申請中のホーンアレイが内蔵されています。特にホームシアター用途でサラウンド効果を出すために設計されています。その結果生まれたのが、Klipsch独自の広域分散サラウンド技術 (WDST™) を使用することで、周辺の音場を包みこみ、特定の位置に特殊なサラウンド効果を実現する、フラッシュマウントスピーカーです。指向性が制御された2台のTractrix Hornツイーターを互いに反対方向を向くように慎重に配置することで、このフラッシュマウント設計から信じられないほど幅広い音域の分散パターンが得られます。

据付けに最低必要なツール

プラスねじ回し (#2)	ワイヤストリッパー
水準器	鋸
スタッドファインダー	
(間柱探知機)	

インウォール (壁埋込用) スピーカーの配置 (図1と図2を参照)

Klipsch THX Ultra2インウォールスピーカーは、標準的なあらゆる種類の壁で機能するよう設計されており、長期間にわたり性能を発揮できるよう技術が駆使されています。取り付け工事の最低条件として、厚み1/2インチ (約13mm) のドライウォールまたはその他の取り付けが必要です。

最大限の性能を引き出すために、**KL-7800-THX** をビデオディスプレイの両側に同じ距離となるよう設置します。中央チャンネルとして使用する際は、実際の範囲でこのスピーカーをできるだけスピーカーに近い位置に設置します。

KS-7800-THX音箱應安裝於收聽位置的兩側，並儘量與聽者保持相等距離。將其安裝於收聽位置後同樣能取得良好效果。

壁和音箱托架緊緊夾在中間。如果使用電動工具來擰緊螺絲，請選擇低扭矩檔位。否則可能對音箱造成損壞（見圖3）。

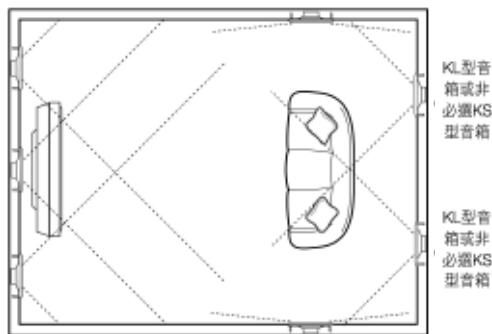
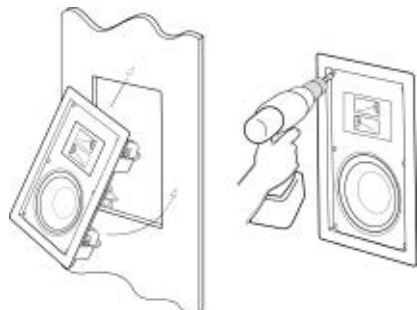


圖 1

除傳統的側面環繞聲道外，THX Ultra2 7.1環繞系統還包含一個環繞後聲道。我們建議對此類系統進行配置時把KL-7800作為環繞後聲道音箱。



5. 此時可在裝上音箱面網前對其進行刷漆處理。Klipsch的音箱和面網可使用多種油漆進行處理。給音箱擋板塗抹油漆時，請使用所提供的透明防漆罩保護音箱的隔音板和末級放大器。避免在面網孔眼中刷上大量油漆。在塗抹油漆前，請輕輕剝下面網內表面上所附的織物材料。當面網上的油漆風乾後請重新裝上取下的織物。

6. 將面網按壓到位。

美國和加拿大以外地區的產品保證

本產品出售給美國或加拿大以外地區的客戶時，其產品保證必須適當地法律，並且完全由當地經銷本產品的經銷商負責。有關保證維修服務，請與您購買本

米国外およびカナダ以外での保証

米国外およびカナダ以外の顧客に販売された場合に、この製品の保証は適用法に従うものとし、その製品を販売した販売代理店が唯一責任を受け持つこととなります。適用される保証サービスを受けるには、この製品をお買い求めになった販売店まで、またはこの製品の供給元である販売代理店までお問い合わせください。

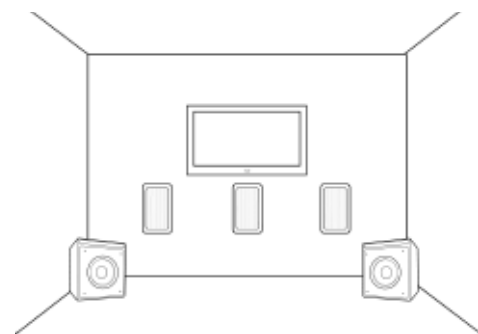


圖 2

音箱安裝(如安裝在新建築物內，直接跳到第3步)

1. 使用開揚聲器所提供的模板，在牆壁上開一個適當尺寸的切口。如未提供模板，切割尺寸可在Klipsch網站 www.klipsch.com 上找到。所示尺寸為安裝所需最小尺寸。如不能保證切割精度，則每個尺寸均可增加1/4英寸作為餘量。切勿割破現有電線或管道。安裝時請避免破壞螺絲之間的阻燃物。

2. 把音箱線（最低限度為18號線）佈放到開口處。請務必按照當地的建築規範操作。

3. 將電線連接到音箱上。注意電線上的彩色代碼或標誌，保持連線極性正確。

4. 將音箱安裝元件插入開口中，擰緊六顆十字螺絲（如圖所示）。六個螺絲在擰緊後將像三明治一樣把牆



3502 Woodview Trace, Suite 200
Indianapolis, Indiana 46268
1-800-KLIPSCH • www.klipsch.com