

ARCHITECTURAL



**AVAILABLE AT
DIGITAL CINEMA**


LOUDSPEAKER


OWNER'S MANUAL




ARCHITECTURAL SPEAKERS

IMPORTANT SAFETY INSTRUCTIONS

1. READ these instructions.
2. KEEP these instructions.
3. HEED all warnings.
4. FOLLOW all instructions.
5. DO NOT use this apparatus near water.
6. CLEAN ONLY with dry cloth.
7. DO NOT block any ventilation openings. Install in accordance with the manufacturer's instructions.
8. Do NOT install near any heat sources such as radiators, heat registers, stoves, or other apparatus (including amplifiers) that produce heat.
9. DO NOT defeat the safety purpose of the polarized or grounding type plug. A polarized plug has two blades with one wider than the other. A grounding type plug has two blades and a third grounding prong. The wider blade or the third prong are provided for your safety. If the provided plug does not fit into your outlet, consult an electrician for replacement of the obsolete outlet.
10. PROTECT the power cord from being walked on or pinched, particularly at plugs, convenience receptacles, and the point where they exit from the apparatus.
11. ONLY USE attachments/accessories specified by the manufacturer.
12. USE only with a cart, stand, tripod, bracket, or table specified by the manufacturer, or sold with the apparatus.  When a cart is used, use caution when moving the cart/apparatus combination to avoid injury from tip-over.
13. UNPLUG this apparatus during lightning storms or when unused for long periods of time.
14. REFER all servicing to qualified service personnel. Servicing is required when the apparatus has been damaged in any way, such as power-supply cord or plug is damaged, liquid has been spilled or objects have fallen into the apparatus, the apparatus has been exposed to rain or moisture, does not operate normally, or has been dropped.

 This symbol indicates that there are important operating and maintenance instructions in the literature accompanying this unit.

 This symbol indicates that dangerous voltage constituting a risk of electric shock is present within this unit.

WARNING: To reduce the risk of fire or electrical shock, do not expose this apparatus to rain or moisture.



WARNING: Voltages in this equipment are hazardous to life. No user-serviceable parts inside. Refer all servicing to qualified service personnel.

CAUTION: Changes or modifications not expressly approved by the manufacturer could void the user's authority to operate this device.

ABOUT YOUR KLIPSCH PURCHASE

Your new Klipsch architectural speakers have been designed to deliver great sound while remaining unobtrusive wherever you install them. For optimum performance, please use the models ending with a "W" for in-wall installations. Models ending in "C" should be used for in-ceiling applications. Either type is suitable for use as front, center or surround channels in audio or home theater applications, or as part of a distributed sound system.

Minimum Tools Required

#2 Phillips Screwdriver

Wire strippers

Level

Stud finder

Saw

IN-WALL SPEAKER PLACEMENT

Designed to function in any standard wall, ceiling or drop ceiling, Klipsch in-wall speakers are engineered for years of performance. Minimum construction requirements call for drywall or other mounting surfaces to be at least 3/8" thick (figure 1).

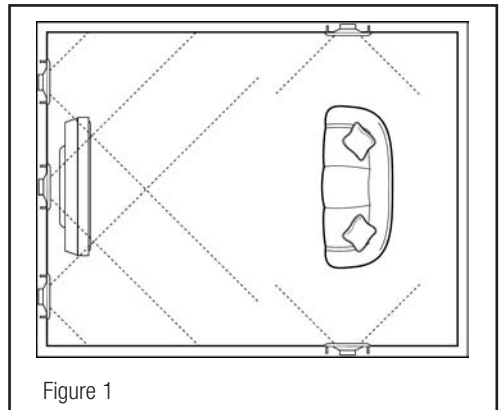


Figure 1

To maximize performance, speakers should be placed at an equal distance from the listener and along a common wall to ensure the best stereo effect. For background listening environments (or when the listening position may vary widely), speaker placement may be wherever is most convenient, although in these cases stereo imaging may be lost.

IN-CEILING SPEAKER PLACEMENT

Designed to function in any drywall or drop ceiling, Klipsch in-ceiling speakers are engineered for years of performance. Minimum construction requirements call for drywall or other mounting surfaces to be at least 3/8" thick. In drop ceiling installations, typical "drop in" 2' x 4' and 2' x 2' ceiling tiles are composed of low density materials which have the potential over time to sag and vibrate audibly. To maximize the acoustic performance of your in-ceiling speakers, Klipsch recommends you replace the original mounting panel with 1/2" to 3/4" plywood or medium density fiberboard (MDF) (figure 2).

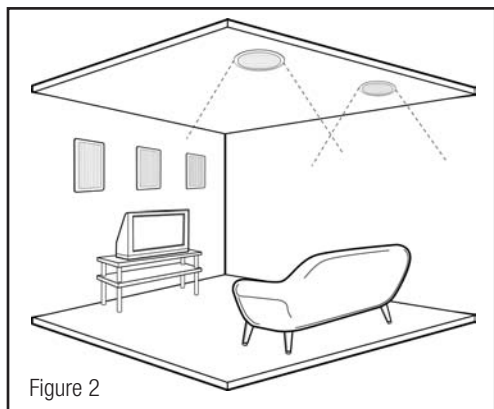


Figure 2

SPEAKER INSTALLATION(for New Construction, skip to step #3)

1. Cut the appropriate size opening in the wall or ceiling using the template provided. If the template is not available, cutout dimensions are provided on the Klipsch website, www.klipsch.com. Sizes listed are minimum. If accuracy of cut cannot be achieved, you may add 1/4" to each dimension. Be careful not to cut through any existing wiring or plumbing. Avoid compromising any fire stops between studs.
2. Run speaker wiring (18 gauge minimum) to the openings. Be sure to comply with all building codes in your area.
3. Attach the wire to the speaker using the wire's color coding or markings as a guide to maintain proper polarity.
4. Insert the speaker assembly into the opening and attach by tightening the four Phillips screws (figure 3). The frame's "dog" legs will swivel out and "sandwich" the wall and frame together. (Klipsch new construction brackets make this simple if used prior to drywall installation.)
5. At this point, you may paint the speaker grilles before inserting them into the speakers. Klipsch grilles are designed to accept most types of paint. You may wish to remove the scrim material before painting. It may be reinserted after the paint is dry. Care should be taken to avoid excessive paint build-up in the grille perforations.
6. Press the grille into place.

See back page for more illustrations.

OPERATING CONTROLS

Mid-Bass and Tweeter Attenuator Switch (3000 and 5000 Series)

Some models feature a Tweeter switch (3000 series) or both a Mid-Bass and a Tweeter switch (5000 series) located on the front baffle. The switch allows a setting of either 0dB (normal) or -3dB in the respective frequency range. If installing in an acoustically bright room, such as a bathroom or kitchen, you may want to adjust the Tweeter level switch. If the speaker is located in a corner and produces too much bass, you may need to adjust the Mid-Bass level switch. The position of the switch should always be checked prior to attaching the grille.

Pivoting Horn (In-Wall Models)

The 3000 and 5000 series feature a pivoting horn that allows the horn to be toed-in. Before the grille is installed, carefully aim the horn toward the listening area.

Swiveling Horn Tweeter (In-Ceiling Models)

Klipsch Reference in-ceiling models (3000 and 5000 Series) feature a swiveling tweeter to aim the high frequencies. To aim sound directly at the listening area, gently adjust the horn to the desired angle before the grille is installed.

Do not attempt to turn the tweeter stem while adjusting the swivel tweeter.

Infrared Sensor Mount (In-Wall Models)

The 2000, 3000 and 5000 Series in-wall speakers feature a 1/2" infrared sensor locator on the baffle.

WARRANTY—U.S. AND CANADA ONLY

Klipsch warrants to the original retail purchaser that this product is to be free from defective materials and workmanship for the life of the product, if it is properly used and maintained. If this product proves defective in either material or workmanship, Klipsch, at its option, will (a) repair the product, or (b) replace the

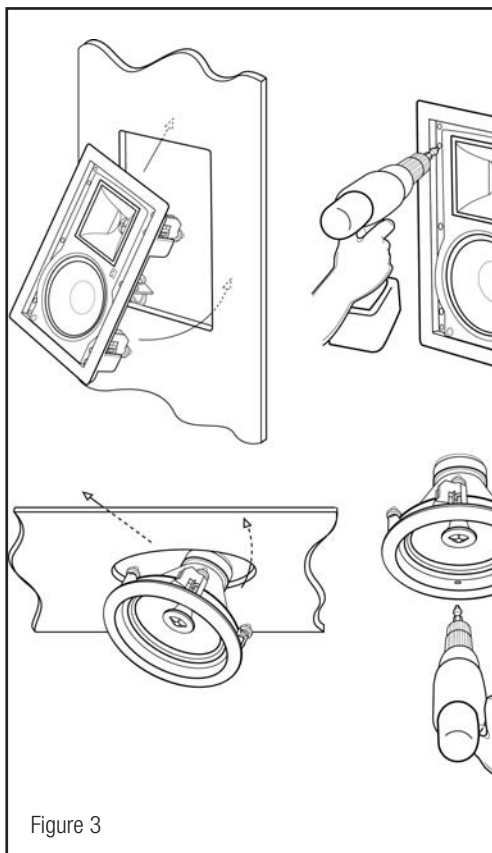


Figure 3

ARCHITECTURAL SPEAKERS

product, at no charge for parts or labor. If the product model is no longer available and cannot be repaired effectively or replaced with an identical model, Klipsch at its sole option may replace the unit with a current model of equal or greater value. In some cases, modification to the mounting surface may be required where a new model is substituted. Klipsch assumes no responsibility or liability for such modification. To obtain a repair or replacement under the terms of this warranty, please contact our customer service group at 1-800-KLIPSCH. You will be required to submit a copy of the original receipt via fax or email. The receipt must reflect that you are the original purchaser, the product was bought from an authorized Klipsch retailer, and the product is still within warranty. You will be issued a return authorization number (RA#) and asked to ship the defective product, together with proof of purchase and RA#, prepaid insured to the address set forth Klipsch 137 Heampstead #278 Hope, AR 71801. Freight collect shipments will be refused. Risk of loss or damage in transit is to be borne by the purchaser. Once Klipsch receives the defective product, a repair or replacement order will be initiated.

Limitations:

- This limited warranty does not cover failure of the product resulting from improper installation, misuse, abuse, accident, neglect, mishandling, or wear from ordinary use or environmental deterioration.
- This limited warranty does not cover cosmetic damage, including paint damage, or consequential damage to other components or premises which may result for any reason from the failure of the product.
- This limited warranty is null and void for products not used in accordance with Klipsch's instructions.
- This limited warranty is null and void for products with altered or missing serial numbers and for products not purchased from an authorized dealer.
- This limited warranty terminates if you sell or otherwise transfer this product to another party.

THIS WARRANTY GIVES YOU SPECIFIC LEGAL RIGHTS, AND YOU MAY ALSO HAVE OTHER RIGHTS WHICH VARY FROM STATE TO STATE, JURISDICTION TO JURISDICTION OR COUNTRY TO COUNTRY. KLIPSCH'S RESPONSIBILITY FOR MALFUNCTIONS AND DEFECTS IN HARDWARE IS LIMITED TO REPLACEMENT OR REPAIR AS SET FORTH IN THIS WARRANTY STATEMENT. FOR CANADIAN CUSTOMERS, KLIPSCH DISCLAIMS ALL OTHER WARRANTIES AND CONDITIONS, EXPRESS OR IMPLIED, STATUTORY OR OTHERWISE, FOR THE PRODUCT. FOR U.S. CUSTOMERS, ALL EXPRESS AND IMPLIED WARRANTIES FOR THE PRODUCT, INCLUDING BUT NOT LIMITED TO ANY IMPLIED WARRANTIES OF MERCHANTABILITY AND FITNESS FOR A PARTICULAR PURPOSE ARE LIMITED IN TIME TO THE TERM OF THIS WARRANTY. SOME STATES, JURISDICTIONS OR COUNTRIES DO NOT ALLOW THE EXCLUSION OF CERTAIN IMPLIED WARRANTIES OR CONDITIONS, OR LIMITATIONS ON HOW LONG AN IMPLIED WARRANTY OR CONDITIONS LASTS, SO THIS LIMITATION MAY NOT APPLY TO YOU. KLIPSCH DOES NOT ACCEPT LIABILITY FOR SPECIAL, INDIRECT, CONSEQUENTIAL OR INCIDENTAL DAMAGES, INCLUDING WITHOUT LIMITATION, ANY LIABILITY FOR THIRD PARTY CLAIMS AGAINST YOU FOR DAMAGES OR FOR PRODUCTS NOT

BEING AVAILABLE FOR USE. THE MAXIMUM LIABILITY FOR WHICH KLIPSCH MAY BE RESPONSIBLE WILL BE NO MORE THAN THE AMOUNT YOU PAID FOR THE PRODUCT THAT IS THE SUBJECT OF THE CLAIM. SOME STATES, JURISDICTIONS OR COUNTRIES DO NOT ALLOW THE EXCLUSION OR LIMITATION OF SPECIAL, INDIRECT, INCIDENTAL OR CONSEQUENTIAL DAMAGES, SO THE ABOVE LIMITATION OR EXCLUSION MAY NOT APPLY TO YOU.

WARRANTY OUTSIDE THE UNITED STATES & CANADA

The Warranty on this product if it is sold to a consumer outside of the United States or Canada shall comply with applicable law and shall be the sole responsibility of the distributor that supplied this product. To obtain any applicable warranty service, please contact the dealer from which you purchased this product, or the distributor that supplied this product.

CONSIGNES DE SECURITE IMPORTANTES

1. LIRE ces instructions.
2. CONSERVER ces instructions.
3. RESPECTER tous les avertissements.
4. SUIVRE toutes les instructions.
5. NE PAS utiliser cet appareil à proximité de l'eau.
6. NETTOYER UNIQUEMENT avec un chiffon sec.
7. NE PAS OBSTRUER les orifices de ventilation. Installer conformément aux instructions du constructeur.
8. NE PAS installer à proximité de sources de chaleur telles que les radiateurs, les grilles de chauffage, les cuisinières et les autres appareils (notamment les amplificateurs) dégagant de la chaleur.
9. Cet appareil doit être branché sur une prise de courant par une fiche conforme aux normes locales de mise à la terre et de polarité électrique.
10. PROTÉGER le cordon d'alimentation en s'assurant qu'il ne risque pas d'être piétiné ou écrasé, en particulier près des fiches, des blocs multiprises et de son point de sortie de l'appareil.
11. UTILISER UNIQUEMENT les accessoires préconisés par le constructeur.
12. UTILISER exclusivement avec un chariot, un support, un trépied, une console ou un bâti recommandé par le fabricant ou vendu avec l'appareil. Lorsqu'un chariot est utilisé, faire preuve de prudence pour déplacer l'ensemble chariot/appareil afin d'éviter un renversement pouvant causer des blessures.
13. DÉBRANCHER cet appareil en cas d'orage ou lorsqu'il reste inutilisé pendant une longue durée.
14. CONFIER tout travail de dépannage à un réparateur professionnel compétent. Faire réparer l'appareil en cas de dommages, par exemple si la fiche ou le cordon d'alimentation a été endommagé, si un liquide a été renversé ou si un objet a pénétré à l'intérieur de l'appareil, si l'appareil a été exposé à la pluie ou à l'humidité, s'il ne fonctionne pas normalement ou s'il a subi une chute.



Ce symbole indique d'importantes instructions d'utilisation et d'entretien dans la documentation accompagnant cet appareil.



Ce symbole indique qu'une tension dangereuse présentant un risque d'électrocution est présente dans l'appareil.

AVERTISSEMENT : Pour réduire les risques d'incendie et d'électrocution, ne pas exposer cet appareil à la pluie ni à l'humidité.



AVERTISSEMENT : Les tensions présentes dans cet appareil peuvent être mortelles. Cet appareil ne contient pas de pièces pouvant être remplacées par l'utilisateur.

Tout travail de dépannage doit être confié à un réparateur professionnel compétent.

ATTENTION : Les changements ou modifications non expressément approuvés par le fabricant peuvent annuler le droit de l'utilisateur à utiliser cet appareil.

ABOUT YOUR KLIPSCH PURCHASE

Ces nouvelles enceintes architecturales Klipsch ont été conçues pour offrir un son d'excellente qualité tout en restant discrètes où qu'elles se soient. Pour un fonctionnement optimal dans le cas d'un montage mural encastré, choisissez parmi les modèles dont la référence se termine par « W ». Pour un montage au plafond de type encastré, choisissez parmi les modèles dont la référence se termine par « C ». Les deux types conviennent pour les canaux avant, centraux ou ambiophoniques ainsi que pour les applications de cinéma-maison ou dans le cadre d'un système acoustique réparti.

Outils minimum nécessaire

Tournevis cruciforme n° 2

Pince à dénuder

Niveau à bulle

Détecteur de poteaux d'ossature murale

Scie

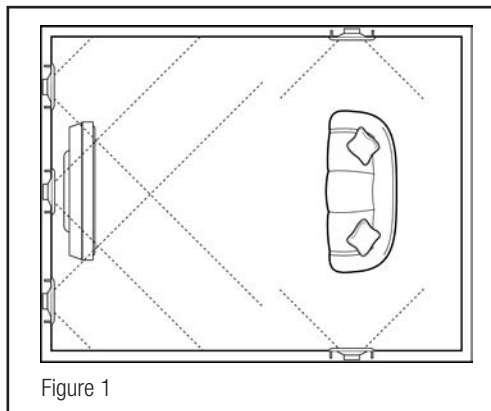


Figure 1

PLACEMENT DES ENCEINTES MURALES ENCASTRABLES

Conçues pour tout montage standard mural, au plafond ou en faux plafond, les enceintes murales encastrables Klipsch ont été étudiées pour offrir des années de bon fonctionnement. L'épaisseur de la cloison sèche ou autre surface de montage doit être d'au moins 10 millimètres.

Pour obtenir la meilleure restitution stéréophonique, il faut placer les enceintes contre un même mur et à égale distance de la position d'écoute. Pour la diffusion de musique d'ambiance (ou lorsque

ARCHITECTURAL SPEAKERS

la position d'écoute peut varier de façon importante), les enceintes peuvent être placées en tout endroit pratique, mais la restitution stéréophonique risque alors d'être perdue.

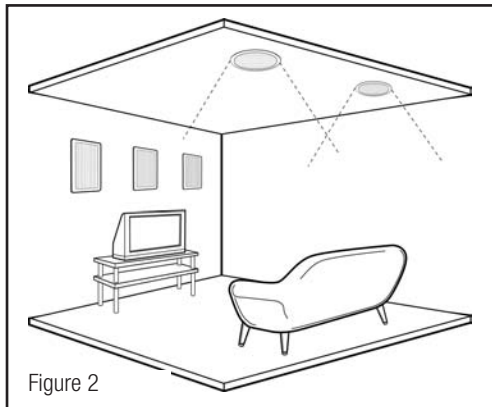


Figure 2

PLACEMENT DES ENCEINTES DE PLAFOND ENCASTRABLES

Conçues pour tout montage standard au plafond ou en faux plafond, les enceintes de plafond encastrables Klipsch ont été étudiées pour offrir des années de bon fonctionnement. L'épaisseur de la cloison sèche ou autre surface de montage doit être d'au moins 10 millimètres. Dans le cas d'une installation en faux plafond, les dalles standard de 2' x 4' (61 x 122 cm) et de 2' x 2' (60 x 60 cm) sont constituées de matériaux de faible densité pouvant se tasser dans le temps et émettre des vibrations sonores. Pour obtenir le meilleur fonctionnement des enceintes de plafond encastrables, Klipsch recommande de remplacer le panneau de montage d'origine par du contreplaqué ou un panneau de fibre de bois de densité moyenne d'une épaisseur de 12 à 19 mm.

INSTALLATION DES ENCEINTES

(pour une construction neuve, passer à l'étape 3)

1. Découpez dans le mur ou le plafond une ouverture de la taille voulue à l'aide du gabarit fourni. En l'absence de gabarit, utilisez les dimensions de découpe indiquées sur le site Klipsch, www.klipsch.com. Ces dimensions sont des valeurs minimales. Si une précision suffisante de la découpe ne peut être obtenue, ajoutez 6 mm à chaque dimension. Veillez à ne pas couper le câblage ou la tuyauterie déjà en place. Évitez de dégrader les coupe-feu entre poteaux d'ossature murale.
2. Introduisez dans l'ouverture les fils de l'enceinte (calibre 18 minimum). Veillez à respecter tous les codes du bâtiment en vigueur dans votre région.
3. Raccordez chaque câble à son enceinte en vous aidant du marquage de couleur ou des repères de chaque fil pour respecter la polarité.

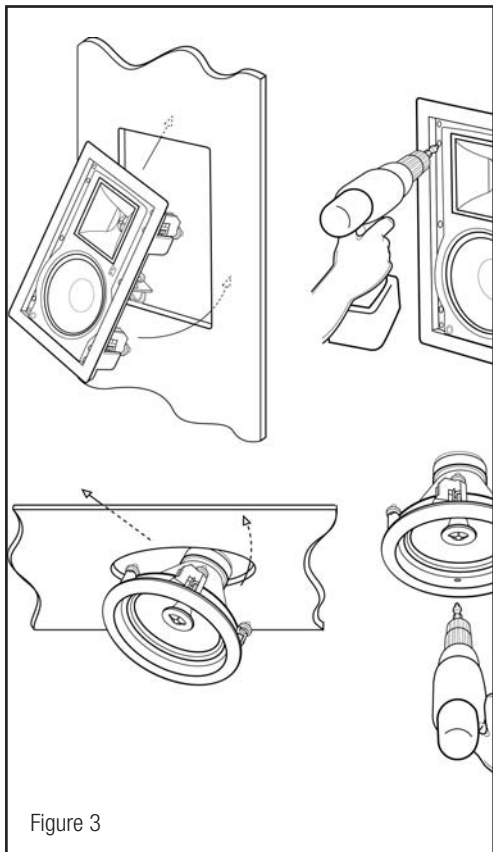


Figure 3

4. Insérez l'ensemble d'enceintes dans l'ouverture et fixez en serrant les quatre vis cruciformes (figure 3). Les pieds en plastique du châssis pivotent alors vers l'extérieur et se fixent contre l'arrière (ou le côté arrière) de la surface de montage. Le verrouillage KWIC du cadre emprisonne ensemble le mur et le cadre. (Les supports Klipsch pour construction neuve facilitent cette opération à condition de les utiliser avant la mise en place de la cloison sèche.)
5. Vous pouvez maintenant peindre les grilles avant de les insérer dans les enceintes. Les grilles Klipsch ont été conçues de façon à être compatibles avec la plupart des types de peintures. Si vous le souhaitez, vous pouvez retirer le canevas avant de peindre et le réinsérer une fois que la peinture est sèche. Veillez à éviter l'accumulation excessive de peinture dans les ouvertures des grilles.
6. Appuyez sur la grille pour la mettre en place.



COMMANDES DE FONCTIONNEMENT

Commutateur de médiums-graves et d'atténuateur de haut-parleur d'aigus (gammes 3000 et 5000)

Certains modèles comportent un commutateur d'aigus (gamme 3000) ou un commutateur de médiums-graves et d'aigus (gamme 5000), placé sur l'écran acoustique avant. Ce commutateur permet un réglage de 0 dB (normal) ou de -3 dB dans les gammes de fréquences respectives. En cas d'installation dans une pièce acoustiquement lumineuse, comme par exemple une salle de bains ou une cuisine, il peut être nécessaire de régler le commutateur d'aigus. Si l'enceinte est placée dans un coin et produit un niveau excessif de graves, il peut être nécessaire de régler le commutateur de médiums-graves. Vérifiez toujours la position du commutateur avant de fixer la grille.

Pavillon orientable (modèles muraux encastrables)

Les gammes 3000 et 5000 offrent un pavillon orientable pouvant être tourné vers le bas. Avant la mise en place de la grille, dirigez avec précaution le pavillon vers la zone d'écoute.

Haut-parleur d'aigus à pavillon pivotant

(modèles de plafond encastrables)

Les modèles de plafond Klipsch Reference comportent un haut-parleur d'aigus pivotant permettant de diriger les fréquences élevées. Pour diriger le son directement à la zone d'écoute, réglez légèrement le pavillon à l'angle désiré avant d'installer la grille.

Lors du réglage du haut-parleur d'aigus pivotant, ne pas essayer de tourner sa tige.

Montage à capteur infrarouge (modèles encastrables)

Les modèles d'enceintes murales encastrables des gammes 2000, 3000 et 5000 comportent un capteur infrarouge de 13 mm placé sur l'écran acoustique.

GARANTIE (ÉTATS-UNIS ET CANADA UNIQUEMENT)

KLIPSCH, LLC (« KLIPSCH ») garantit ce produit contre tout vice de matériaux et de fabrication (sous réserve des termes établis ci-dessous) pendant une période d'un (1) an à partir de la date d'achat. Pendant la période de garantie, KLIPSCH réparera ou remplacera (selon son choix) ce produit ou toute pièce défectueuse. Une preuve d'achat telle qu'une facture ou un reçu d'un revendeur agréé Klipsch, attestant que le produit est toujours couvert par la garantie d'un an, doit être présentée ou incluse pour pouvoir bénéficier de la garantie. Cette garantie ne couvre pas les dégâts résultant d'une utilisation abusive, d'une utilisation à mauvais escient, d'un cas de force majeure, d'un accident, d'une utilisation commerciale ou de la modification de ce produit ou de l'un de ses composants. Cette garantie ne couvre pas les dégâts résultant d'une utilisation, d'un entretien ou d'une installation incorrecte, ou d'une tentative de réparation par quiconque autre que KLIPSCH ou par une personne non autorisée par KLIPSCH à effectuer une réparation sous garantie.

Toute réparation non autorisée annule la présente garantie. Cette garantie ne couvre pas les produits vendus EN L'ÉTAT ou ceux SANS GARANTIE QU'ILS SONT EXEMPTS D'ERREUR. Cette garantie est nulle si la date ou le numéro de série apposé en usine a été modifié ou retiré de ce produit.

LE SEUL RECOURS DU CLIENT EST LA RÉPARATION OU LE REMPLACEMENT SELON LES TERMES DE CETTE GARANTIE. KLIPSCH DÉCLINE TOUTE RESPONSABILITÉ POUR TOUT DOMMAGE DIRECT OU INDIRECT RÉSULTANT DU NON RESPECT DE TOUTE GARANTIE EXPRESSE OU IMPLICITE RELATIVE À CE PRODUIT. À L'EXCEPTION DES CAS OÙ LA LÉGISLATION L'INTERDIT, CETTE GARANTIE EST EXCLUSIVE ET REMPLACE TOUTE AUTRE GARANTIE EXPRESSE OU IMPLICITE, Y COMPRIS, MAIS SANS S'Y LIMITER, LES GARANTIES DE VALEUR MARCHANDE OU D'ADÉQUATION À UN USAGE PARTICULIER.

GARANTIE À L'EXTÉRIEUR DES ÉTATS-UNIS ET DU CANADA

Si ce produit est vendu à l'extérieur des États-Unis et du Canada, la garantie doit être conforme aux lois en vigueur et n'engage que la responsabilité du distributeur qui a fourni ce produit. Pour obtenir un service en garantie, contactez le détaillant chez qui vous avez acheté ce produit ou le distributeur qui l'a fourni.

ARCHITECTURAL SPEAKERS

INSTRUCCIONES IMPORTANTES DE SEGURIDAD

1. LEA estas instrucciones.
2. GUARDE estas instrucciones.
3. RESPETE todas las advertencias.
4. SIGA todas las instrucciones.
5. NO use este aparato cerca del agua.
6. LÍMPIELO SOLAMENTE con un paño seco.
7. NO bloquee las aberturas de ventilación. Instale el aparato de acuerdo con las instrucciones del fabricante.
8. NO lo instale cerca de fuentes de calor tales como radiadores, rejillas de piso, estufas u otros aparatos (incluso amplificadores) que generan calor.
9. Este equipo se debe enchufar en un tomacorriente con un enchufe que cumpla con las normas locales de polaridad eléctrica y conexión a tierra.
10. EVITE que el cordón de alimentación sea pisado o aplastado, en particular cerca del enchufe o del tomacorriente y en el punto en que el cordón sale del aparato.
11. USE SÓLO los accesorios especificados por el fabricante.
12. USE el aparato solamente con el carrito, pedestal, trípode, soporte o mesa especificado por el fabricante o vendido con el aparato. Sea precavido cuando mueva el aparato en un carrito, para evitar las lesiones que pueda producir un volcamiento.
13. DESENCHUFE el aparato durante tormentas eléctricas o cuando no lo vaya a usar durante largos periodos de tiempo.
14. ENCARGUE todo servicio al personal de servicio calificado. Se requiere servicio cuando el aparato ha sido dañado de alguna manera, tal como cuando se ha dañado el enchufe o el cordón de alimentación, han caído líquidos u objetos dentro del aparato o el aparato se ha dejado caer, ha dejado de funcionar normalmente o ha sido expuesto a la lluvia o a la humedad.



Este símbolo indica que hay información importante sobre operación y mantenimiento en los folletos que acompañan a esta unidad.



Este símbolo indica que en esta unidad hay voltajes peligrosos que constituyen un riesgo de descarga eléctrica.

ADVERTENCIA. Para reducir el riesgo de incendio o de descarga eléctrica, no exponga este aparato a la lluvia o a la humedad.



ADVERTENCIA. Los voltajes que hay dentro de este equipo pueden poner en peligro su vida. Dentro del dispositivo no hay piezas que el usuario pueda reparar. Encargue todo servicio al personal de servicio calificado

PRECAUCIÓN. Los cambios o modificaciones no aprobados expresamente por el fabricante pueden anular la autorización del usuario para hacer funcionar este dispositivo.

ABOUT YOUR KLIPSCH PURCHASE

Sus nuevos altavoces para unontaje en pareo y techno Klipsch han sido diseñados para producir discretamente un sonido magnífico dondequiera que los instale. Para lograr un rendimiento óptimo, use los modelos que terminan en "W", lo cual indica instalaciones en la pared (wall, en inglés). Los modelos que terminan en "C" deben ser utilizados en aplicaciones empotradas en el. Cualquiera de los dos tipos se puede usar como altavoz de canal frontal, central o surround en aplicaciones de audio o cine en casa, o como parte de un sistema de sonido distribuido.

Mínimo de herramientas requeridas

Atornillador Phillips N° 2

Pelacables

Nivel

Localizador de parales

Sierra

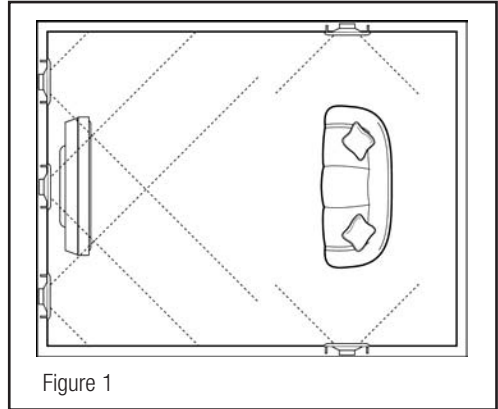


Figure 1

UBICACIÓN DE LOS ALTAVOCES EMPOTRADOS EN LA PARED

Los altavoces empotrados en la pared de Klipsch han sido diseñados para funcionar en cualquier pared de pirca, cielo raso o cielo raso colgante normal y para rendir durante muchos años. Los requisitos mínimos de construcción son pared de pirca u otra superficie de montaje de por lo menos 3/8 de pulgada de grosor.

Para maximizar el rendimiento y asegurar el mejor efecto estéreo, los altavoces se deben colocar a la misma distancia del oyente y en una pared común. En ambientes de audición de fondo (o cuando la posición del oyente puede variar mucho) la ubicación de los altavoces puede ser donde sea más conveniente, aunque en tales casos se puede perder la formación de imágenes estéreo.

UBICACIÓN DE LOS ALTAVOCES EN EL CIELO RASO

Los altavoces empotrados en el cielo raso de Klipsch han sido diseñados para funcionar en cualquier pared de pirca o cielo raso colgante y para rendir durante muchos años. Los requisitos mínimos de construcción son pared de pirca u otra superficie de montaje de

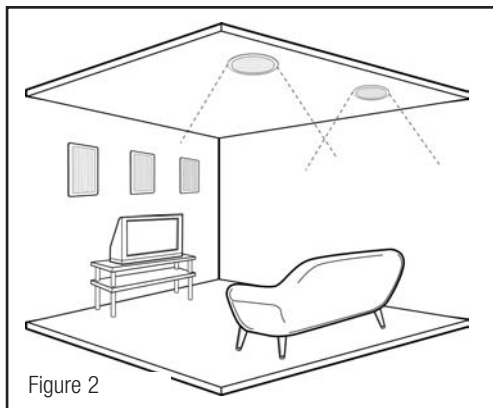


Figure 2

por lo menos 3/8 de pulgada de grosor. En las instalaciones en cielo raso colgante, las planchas de cielo raso normales son de 2 pies x 4 pies y de 2 pie x 2 pie, y son de materiales de baja densidad que, con el tiempo, pueden abombarse o vibrar de manera audible. Para maximizar el rendimiento acústico de los altavoces empotrados en el cielo raso, Klipsch recomienda que cambie los paneles originales con madera terciada (contraenchapada) o Plancha de Fibra de Densidad Media (Medium Density Fiberboard, MDF) de 1/2 plg. a 3/4 plg de grosor.

INSTALACIÓN DE ALTAVOCES

(para estructuras en construcción, vaya al paso 3)

- Haga la abertura de tamaño correspondiente en la pared o en el cielo raso con la plantilla que se suministra. Si no hay plantilla, las dimensiones de la abertura se pueden ver en el sitio web de Klipsch, www.klipsch.com. Los tamaños que se indican son mínimos. Si no es posible lograr cortes precisos, puede agregar 1/4 de plg. a cada dimensión. Tenga cuidado de no cortar los cables o tuberías que pueda haber detrás de la pirca o la plancha de cielo raso. Evite comprometer los cortafuegos que pueda haber entre los paralelos.
- Encamine cable de altavoz (calibre 18 como mínimo) hasta la abertura. Cumpla con todos los códigos de construcción del área en que vive.
- Conecte el cable al altavoz de acuerdo con la codificación de color o las marcas del cable para mantener la polaridad correcta.
- Inserte la unidad de altavoz en la abertura y fjela apretando los cuatro tornillos Phillips (figura 3). Las patas angulares del armazón giran hacia afuera y comprimen el armazón contra la pared. (Los soportes Klipsch para estructuras en construcción simplifican esto si se usan antes de la instalación de la pirca.)
- Las rejillas de Klipsch han sido diseñados para aceptar la mayoría de los tipos de pintura. A esta altura de la instalación, las rejillas de los altavoces se pueden pintar antes de insertarlas en los altavoces. Se puede quitar el cañamazo antes de pintar las rejillas. El cañamazo se puede volver a poner una vez que la pintura se haya secado. Se debe tener cuidado para evitar una acumulación excesiva de pintura en las perforaciones de la rejilla.

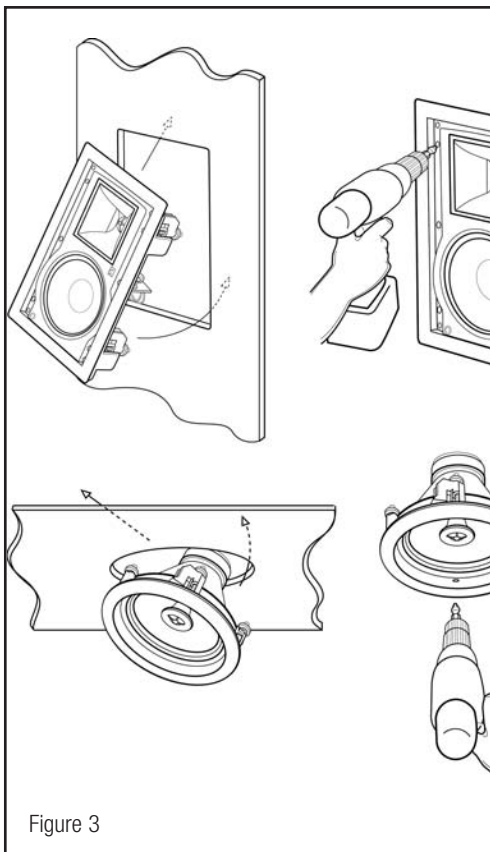


Figure 3

- Encaje la rejilla a presión.

Controles de operación

CONMUTADOR DE ATENUADOR DE TWEETER Y DE NIVEL DE FRECUENCIAS MEDIAS Y BAJAS

(series 3000 y 5000)

Algunos modelos tienen un conmutador de tweeter (serie 3000) o un conmutador de tweeter y un conmutador de frecuencias medias y bajas (serie 5000) en el baffle frontal. El conmutador permite seleccionar 0 dB (normal) o -3 dB en la gama de frecuencias respectiva. Si los altavoces se van a instalar en una sala acústicamente brillante, tal como el baño o la cocina, es recomendable ajustar el conmutador de nivel de tweeter. Si el altavoz se ubica en una esquina y produce demasiados bajos, puede ser necesario ajustar el conmutador de nivel de frecuencias medias y bajas. La posición del conmutador debe verificarse siempre antes de poner la rejilla en el altavoz.

Trompeta pivotante (modelos empotrados en la pared)

Las series 3000 y 5000 tienen una trompeta pivotante que permite

ARCHITECTURAL SPEAKERS

orientarla. Antes de instalar la rejilla, oriente cuidadosamente la trompeta hacia el área de audición.

Tweeter con trompeta basculante

(modelos empotrados en el cielo raso)

Los modelos de altavoces Reference de Klipsch empotrados en el cielo raso tienen un tweeter basculante para dirigir las frecuencias altas. Para apuntar el sonido directamente hacia el área de audición, ajuste cuidadosamente la trompeta para lograr el ángulo deseado antes de instalar la rejilla.

No intente girar el vástago del tweeter cuando ajuste el tweeter basculante.

Montura de sensor infrarrojo (modelos empotrados en la pared)

Los altavoces empotrados en la pared de las series 2000, 3000 y 5000 tienen un localizador de sensor infrarrojo de 1/2 plg. en el baffle.

GARANTÍA FUERA DE LOS ESTADOS UNIDOS Y CANADÁ

Si este producto se vende a un consumidor fuera de los Estados Unidos o Canadá, la garantía deberá cumplir con las leyes correspondientes y será responsabilidad exclusiva del distribuidor que lo suministró. Para obtener cualquier servicio de garantía aplicable, comuníquese con el minorista que le

vendió este producto o con el distribuidor que lo suministró.

WICHTIGE SICHERHEITSHINWEISE

1. LESEN Sie diese Anweisungen durch.
2. BEHALTEN Sie diese Anweisungen.
3. BEACHTEN Sie alle Warnhinweise.
4. FOLGEN Sie allen Anleitungen.
5. Verwenden Sie diese Geräte NICHT in der Nähe von Wasser.
6. Reinigen Sie sie NUR mit einem trockenen Tuch.
7. Blockieren Sie KEINE Lüftungsöffnungen. Installieren Sie die Geräte entsprechend den Herstelleranweisungen.
8. Installieren Sie sie nicht in der Nähe von Wärmequellen wie Heizkörpern, Warmlufteintrittsöffnungen, Öfen oder anderen wärmeerzeugenden Geräten (einschließlich Verstärker).
9. Sie dürfen die Sicherheitsfunktion polarisierter oder geerdeter Stecker NICHT außer Kraft setzen. Ein polarisierter Stecker hat zwei Klippen, wobei eine dicker ist als die andere. Ein geerdeter Stecker hat zwei Klippen und einen dritten Erdungsstift. Die dickere Klinge oder der dritte Stift dienen Ihrer Sicherheit. Wenn der mitgelieferte Stecker nicht in Ihre Steckdose passt, sollten Sie die veraltete Steckdose durch einen Elektriker ersetzen lassen. (Dieses Gerät sollte mit einem Stecker an eine Steckdose angeschlossen werden, der den örtlichen Vorschriften hinsichtlich Polarität und Erdung entspricht.)
10. VERMEIDEN Sie, dass das Netzkabel belastet oder geknickt wird, vor allem bei Steckern, Zusatzsteckdosen, und beim Ausgang aus dem Gerät
11. Verwenden Sie AUSSCHLIESSLICH vom Hersteller empfohlene Zusatzgeräte/Zubehör.



12. Verwenden Sie ausschließlich Wagen, Stände, Stative, Halterungen oder Tische, die von Hersteller empfohlen oder mit dem Gerät verkauft wurden. Bei Verwendung eines

Wagens sollten Sie vorsichtig sein, damit Wagen und Gerät nicht umkippen und Verletzungen verursachen.

13. Trennen Sie dieses Gerät bei Gewittern vom Netz, oder wenn es längere Zeit nicht benutzt wird.
14. Lassen Sie alle Wartungen von geschulten Kundendiensttechnikern durchführen. Eine Wartung ist nötig, wenn das Gerät auf irgendeine Weise beschädigt wurde, z.B. durch Schäden am Netzkabel oder -stecker, durch Verschütten von Flüssigkeiten, durch das Hineinfallen von Objekten, durch Regen oder Feuchtigkeit, wenn es



nicht richtig funktioniert oder wenn es fallengelassen wurde.



Dieses Symbol weist darauf hin, dass die dieser Einheit beiliegenden Anleitungen wichtige Betriebs- und Wartungsanweisungen enthalten.

Dieses Symbol weist auf die Gefahr eines Stromschlags in dieser Einheit hin.



WARNING: Um die Gefahr eines Feuers oder Stromschlags zu verringern, ist dieses Gerät vor Regen oder Feuchtigkeit zu schützen.

ACHTUNG: Vom Hersteller nicht ausdrücklich genehmigte Änderungen oder Modifikationen können das Recht des Benutzers auf Betrieb des Geräts außer Kraft setzen.

ÜBER IHR KLIPSCH-PRODUKT

Ihr neuen Klipsch-Einbaulautsprecher bieten hervorragenden Sound, bleiben aber praktisch unsichtbar, ganz gleich, wo Sie sie installieren. Zur optimalen Leistung sollten Sie die Modelle, deren Bezeichnung mit „W“ endet, für den Wandeinbau verwenden. Modelle, deren Bezeichnung mit „C“ endet, sind für den Deckeneinbau gedacht. Beide Typen sind als vordere, Center- oder Surround-Kanäle in Audio- oder Heimkinoanwendungen geeignet, oder als Teil eines Beschallungssystems.

Mindestens erforderliche Werkzeuge

Nr. 2 Kreuzschlitzschraubendreher

Abisolierwerkzeug

Wasserwaage

Elektronisches Ortungsgerät für Ständerprofile

Säge

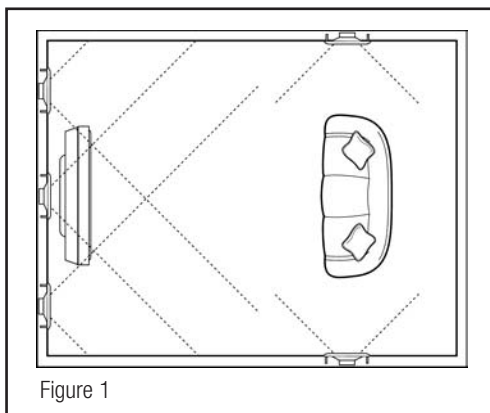


Figure 1

WANDEINBAU DER LAUTSPRECHER

Klipsch-Wandlautsprecher können in jede normale Wand, Decke oder Zwischendecke eingebaut werden und bieten Ihnen jahrelange Höchstleistungen. Als Mindestvoraussetzung muss die Gipskartonplatte oder sonstige Montageoberfläche 3/8 Zoll (ca. 1 cm) dick sein (Abbildung 1).

Zur Leistungsoptimierung sollten die Lautsprecher in gleicher Entfernung vom Hörer und entlang einer Wand aufgestellt werden, um den besten Stereoeffekt zu gewährleisten. Wird meist Hintergrundmusik gehört (oder die Hörposition ändert sich stark), können die Lautsprecher dort aufgestellt werden, wo es am besten passt, wobei aber das räumliche Stereo-Klangbild ver-

ARCHITECTURAL SPEAKERS

loren gehen kann.

DECKENEINBAU DER LAUTSPRECHER

Klipsch-Deckenlautsprecher können in jede Gipskarton- oder Zwischendecke eingebaut werden und bieten Ihnen jahrelang Höchstleistungen. Als Mindestvoraussetzung muss die Gipskartonplatte oder sonstige Montageoberfläche 3/8 Zoll (ca. 1 cm) dick sein. Bei der Zwischendeckeninstallation bestehen nor-

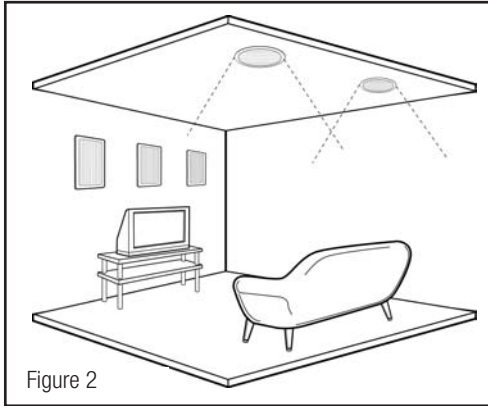


Figure 2

male (2x4 oder 2x2 Fuß große) eingehängte Deckenplatten aus Material mit geringer Dichte, die im Laufe der Zeit durchhängen und hörbar vibrieren können. Um die akustische Leistung Ihrer Deckenlautsprecher zu verbessern, empfiehlt Klipsch, dass Sie die ursprüngliche Befestigungsplatte durch eine aus bis Zoll (1,3 bis 1,9 cm) dickem Sperrholz oder Faserplatten ersetzen (Abbildung 2).

LAUTSPRECHERINSTALLATION

(bei Neubauten mit Schritt 3 weitermachen)

1. Schneiden Sie mit der beiliegenden Schablone ein Loch entsprechender Größe in die Wand oder Decke. Wenn die Schablone nicht verfügbar ist, finden Sie deren Maße auf der Klipsch-Website: www.klipsch.com. Die angegebenen Größen sind Minimalwerte. Wenn kein genaues Ausschneiden möglich ist, sollten Sie jeder Dimension Zoll (0,64 cm) hinzufügen. Passen Sie auf, dass Sie nicht durch existierende Kabel oder Rohre schneiden. Beschädigen Sie keine feuer hemmenden Barrieren zwischen den Ständerprofilen.
2. Führen Sie Lautsprecherkabel (mindestens 18 Gauge) zu den Öffnungen. Stellen Sie sicher, dass Sie alle örtlichen Bauvorschriften erfüllen.
3. Befestigen Sie das Kabel am Lautsprecher, wobei Sie die Farbkodierung oder Markierung des Kabels beachten müssen, um eine richtige Polung sicherzustellen.
4. Führen Sie die Lautsprecherbaugruppe in die Öffnung ein und befestigen Sie diese, indem Sie die vier Kreuzschlitzschrauben anziehen (Abbildung 3). Die Füße des Rahmens klappen aus und drücken den Rahmen und die Wand zusammen. (Die Neubaubefestigungen von Klipsch erleichtern dies, wenn sie vor der Installation des Gipskartons verwendet werden.)

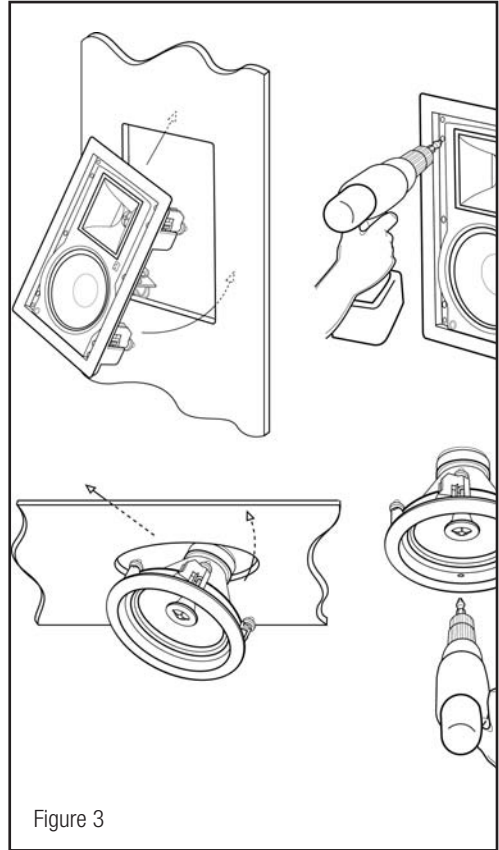


Figure 3

5. Nun können Sie die Lautsprechergrills lackieren, bevor Sie sie in die Lautsprecher einsetzen. Die Lautsprechergrills von Klipsch können mit praktisch jeder Farbe lackiert werden. Sie sollten vor dem Lackieren den Stoffeinsatz herausnehmen. Er kann nach dem Trocknen der Farbe wieder eingesetzt werden. Passen Sie auf, dass sich nicht zuviel Farbe auf den Perforationen des Lautsprechergrills ansammelt.
6. Drücken Sie den Grill fest.

Weitere Illustrationen finden Sie auf der Rückseite.

STEUERELEMENTE

Mittelbass- und Hochtöner-Regelschalter

(Serie 3000 und 5000)

Manche Modelle besitzen einen Hochtönerschalter (Serie 3000) oder sowohl einen Mittelbass- als auch einen Hochtönerschalter (Serie 5000) an der vorderen Schallwand. Der Schalter ermöglicht eine Einstellung von entweder 0 dB (normal) oder -3 dB im jeweiligen Frequenzbereich. Wenn Sie sie in einem akustisch ungedämpften Raum (wie einem Badezimmer oder einer Küche) installieren, müssen Sie eventuell den Hochtönerschalter einstellen. Wenn der Lautsprecher sich in einer Ecke befindet und zu viel Bass erzeugt, sollten Sie vielleicht den Mittelbass-Schalter einstellen. Vor Anbringung



des Lautsprechergrills sollte immer die Schalterposition geprüft werden.

Drehbarer Hornlautsprecher (Wandmodelle)

Die Serie 3000 und 5000 besitzen einen drehbaren Hornlautsprecher, der nach innen gerichtet werden kann. Vor der Installation ist der Hornlautsprecher sorgfältig auf den Hörbereich auszurichten.

Schwenkbarer Hornhohtöner (Deckenmodelle)

Klipsch Reference-Deckenlautsprecher besitzen einen schwenkbaren Hochtöner, um die Hochfrequenzen besser ausrichten zu können. Um den Sound direkt auf den Hörbereich auszurichten, drehen Sie vor der Installation des Grills das Horn vorsichtig im gewünschten Winkel.

Versuchen Sie NICHT, den Hochtönerschaft zu drehen, während Sie den schwenkbaren Hochtöner ausrichten.

Infrarotsensor-Befestigung (Wandmodelle)

Alle Wandlautsprecher der Serien 2000, 3000 und 5000 besitzen eine 1/2 Zoll große Öffnung für einen Infrarotsensor an der Schallwand.

GARANTIE AUSSERHALB DER USA UND KANADA

Wenn dieses Produkt an einen Käufer außerhalb der USA oder Kanadas verkauft wird, richten sich die Garantieansprüche nach den jeweiligen gesetzlichen Bestimmungen und fallen unter die alleinige Verantwortung des Vertriebs, der dieses Produkt ausgeliefert hat. Um Garantieleistungen zu beanspruchen wenden Sie sich bitte an den Fachhändler, der dieses Produkt verkauft hat, oder den Vertrieb.

ARCHITECTURAL SPEAKERS

INFORMAZIONI IMPORTANTI PER LA SICUREZZA

1. LEGGERE queste istruzioni.
2. CONSERVARE queste istruzioni.
3. PRESTARE ATTENZIONE alle avvertenze.
4. ATTENERSI a tutte le istruzioni
5. NON utilizzare questo apparecchio vicino a fonti d'acqua.
6. PULIRE SOLO con un panno asciutto.
7. NON bloccare le aperture per la ventilazione. Installare secondo le istruzioni fornite dal fabbricante.
8. NON installare vicino a fonti di calore, quali ad esempio radiatori, camini, stufe o altre apparecchiature che generino calore (inclusi gli amplificatori).
9. NON disabilitare la polarizzazione di spine di alimentazione con presa di massa. Una spina senza massa ha due terminali. Una spina con massa ha tre terminali. Il terminale di massa è presente per migliorare la sicurezza. Se la spina non può essere inserita nella presa, contattare un elettricista per sostituire la presa. (Questa apparecchiatura va collegata all'alimentazione di rete con una presa che sia conforme alle norme locali relativamente a polarità e massa.)
10. EVITARE che il cavo di alimentazione venga calpestato o stretto, soprattutto in prossimità della spina o dell'involucro, o nel punto in cui fuoriesce dall'apparato.
11. UTILIZZARE SOLO gli accessori forniti dal fabbricante.
12. UTILIZZARE solo con il carrello, cavalletto, podio, staffa o tavolo specificato dal fabbricante o venduto con l'apparecchio. Se viene usato un carrello, fare attenzione per evitare danni dovuti al ribaltamento del carrello stesso o dell'apparecchio.
13. SCOLLEGARE l'apparecchio durante i temporali o se non utilizzato per lunghi periodi di tempo.
14. CONTATTARE personale di assistenza qualificato per qualsiasi intervento di assistenza. Ottenere assistenza se l'apparato è danneggiato in alcun modo, per esempio se si hanno danni alla spina o al cavo di alimentazione, se è stato versato del liquido, se l'apparato è stato esposto a pioggia o umidità, se non funziona normalmente o se è caduto.



Questo simbolo indica che nella documentazione allegata all'unità sono presenti istruzioni importanti relative al funzionamento e alla manutenzione.



Questo simbolo segnala che all'interno dell'unità è presente una tensione elettrica pericolosa che può causare scosse elettriche.

AVVERTENZA: per ridurre al minimo il rischio di incendio o di scossa elettrica, non esporre l'apparecchiatura a pioggia o umidità.



ATTENZIONE: modifiche non approvate espressamente dal fabbricante possono annullare l'autorizzazione all'uso dell'attrezzatura.

IL VOSTRO NUOVO PRODOTTO KLIPSCH

I diffusori da incasso Klipsch sono stati concepiti per fornire un audio eccezionale in maniera discreta ed in qualunque installazione. Per ottenere le massime prestazioni, si consiglia di utilizzare i modelli che terminano con una "W" per installazioni nelle pareti. I modelli che terminano con una "C" vanno invece utilizzati per installazioni nei soffitti. Entrambi i tipi di diffusore possono essere utilizzati per i canali anteriore, centrale o surround per applicazioni audio o in ambienti home theatre, oppure all'interno di un sistema sonoro distribuito.

Strumentazione minima necessaria

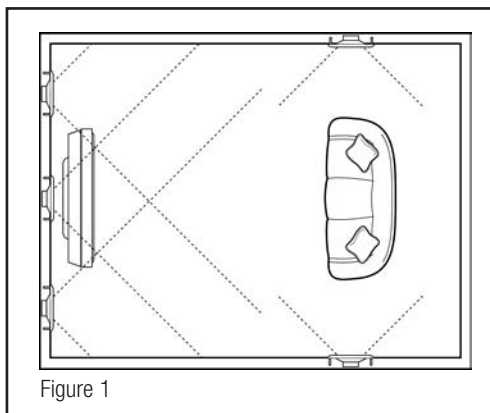
Cacciavite a stella #2

Pinza spilafili

Livello

Rilevatore per montanti in legno

Sega



POSIZIONAMENTO DEGLI ALTOPARTANTI NELLE PARETI

I diffusori da incasso Klipsch sono concepiti per l'utilizzo in pareti, soffitti o controsoffitti per fornire anni di prestazioni eccezionali. I requisiti minimi di costruzione includono uno spessore minimo di 9 mm per il cartongesso o per altre superfici di montaggio (figura 1).

Per ottimizzare le prestazioni, posizionare i diffusori equidistanti dalla posizione di ascolto e lungo la stessa parete per garantire il migliore effetto stereo. Per ambienti in cui si desidera solo musica di sottofondo (o nei casi in cui la posizione di ascolto può variare notevolmente) si possono posizionare i diffusori nelle posizioni più comode, anche se in tal caso la percezione dell'effetto stereo potrebbe non essere presente.

POSIZIONAMENTO DEGLI ALTOPARTANTI NEL SOFFITTO

I diffusori da incasso Klipsch sono concepiti per l'utilizzo in soffitti in cartongesso o controsoffitti per fornire anni di prestazioni eccezionali. I requisiti minimi di costruzione includono uno spessore minimo di 9 mm per il cartongesso o per altre superfici di montaggio. Per installazioni in controsoffitti, i pannelli per soffitto

sospeso standard sono realizzati in materiali a bassa densità che possono incurvarsi e vibrare in modo udibile nel tempo. Per massimizzare le prestazioni acustiche dei diffusori montati in un controsoffitto, Klipsch consiglia di sostituire il pannello originale con uno in compensato o in fibra a media densità (MDF) da 12-18 mm (figura 2).

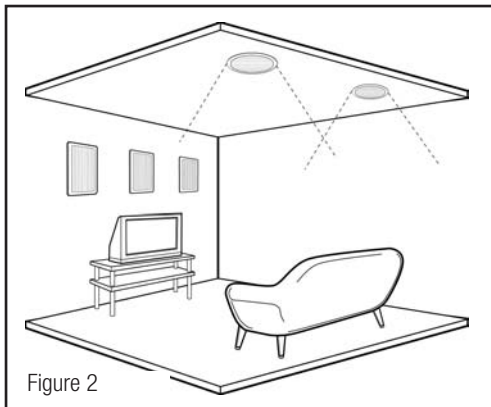


Figure 2

INSTALLAZIONE DIFFUSORE

(per una costruzione ex-novo, passare alla fase 3)

1. Tagliare un'apertura delle dimensioni adatte nella parete utilizzando la dima fornita in dotazione. Se la dima non fosse disponibile, si possono trovare le dimensioni dell'apertura presso il sito Klipsch: www.klipsch.com. Le dimensioni indicate sono quelle minime necessarie. Se non fosse possibile realizzare un'apertura con precisione, si possono aggiungere 6 mm a ciascun lato. Evitare di tagliare attraverso tubature o cavi elettrici esistenti. Evitare di danneggiare eventuali barriere antincendio presenti nella parete.
2. Instradare i cavi (diametro minimo 18 AWG) fino all'apertura. Rispettare le norme locali in materia di costruzioni edilizie.
3. Collegare i cavi alla cassa utilizzando la codifica a colori o la marcatura del cavo come guida per garantire la polarità corretta.
4. Inserire l'assemblaggio del diffusore nell'apertura e fissarlo serrando le quattro viti a stella (figura 3). Le alette dell'intelaiatura ruoteranno verso l'esterno serrando tra loro la parete e l'intelaiatura. (Le staffe Klipsch per nuove costruzioni semplificano questa operazione se utilizzate prima dell'installazione del cartongesso o dell'intonaco.)
5. A questo punto si possono pitturare le mascherine prima di inserirle nelle casse. Le mascherine Klipsch possono essere utilizzate con una vasta gamma di vernici. Prima di verniciare, si consiglia di rimuovere il tessuto di filtro. Può essere inserito nuovamente quando la vernice è asciutta. Evitare un accumulo eccessivo di vernice nella perforazione della mascherina.
6. Premere la mascherina in posizione.

Per ulteriori illustrazioni, vedere il retro del manuale.

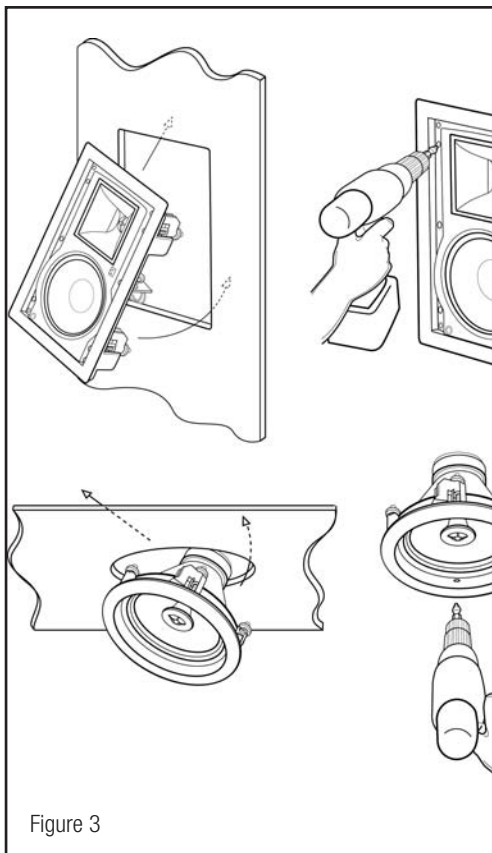


Figure 3

FUNZIONAMENTO

Interruttore di attenuazione toni medio-bassi e tweeter (serie 3000 e 5000)

Nel baffle anteriore di alcuni modelli è presente un interruttore per le tonalità tweeter (serie 3000) o interruttori per i toni medio-bassi e tweeter (serie 5000). L'interruttore permette di commutare tra una modalità di 0dB (normale) o -3dB negli intervalli di frequenza relativi. Se l'installazione viene eseguita in una stanza brillante dal punto di vista acustico, come ad esempio un bagno o una cucina, si consiglia di regolare l'interruttore del livello del tweeter. Se il diffusore viene installato in un angolo e genera un livello di bassi eccessivo, si consiglia di regolare l'interruttore per i toni medio-bassi. Prima di fissare la mascherina, verificare la posizione dell'interruttore.

Tromba ruotante (modelli per il montaggio nella parete)

Le serie 3000 e 5000 includono una tromba ruotante che permette di posizionarla ottimizzando la convergenza. Prima di installare la mascherina si consiglia di posizionare la tromba puntandola verso la posizione di ascolto.

ARCHITECTURAL SPEAKERS

Tweeter con tromba girevole

(modelli per montaggio nel soffitto)

I modelli Klipsch Reference per incasso nel soffitto includono un tweeter girevole per posizionare le alte frequenze. Per dirigere il suono verso la posizione di ascolto, posizionare delicatamente la tromba nell'angolo desiderato prima di installare la mascherina.

NON ruotare lo stelo del tweeter durante la regolazione della direzione.

Fissaggio del sensore a raggi infrarossi (modelli da parete)

I diffusori da parete Serie 2000, 3000 e 5000 presentano sul diaframma un dispositivo di posizionamento del sensore a raggi infrarossi da 1,27 cm (1/2").

GARANZIA APPLICABILE FUORI DEGLI USA E DEL CANADA

Se questo prodotto viene venduto fuori degli USA o del Canada, esso è coperto da una garanzia conforme alle leggi locali e la validità di tale garanzia è di esclusiva responsabilità del distributore del prodotto stesso. Per richiedere un intervento in garanzia rivolgersi al rivenditore o al distributore.

INSTRUÇÕES DE SEGURANÇA IMPORTANTES

1. LEIA estas instruções.
2. GUARDE estas instruções.
3. FIQUE ATENTO a todos os avisos.
4. SIGA todas as instruções.
5. NÃO use este aparelho perto de água.
6. LIMPE APENAS com um pano seco.
7. NÃO bloqueie nenhuma abertura de ventilação. Instale de acordo com as instruções do fabricante.
8. NÃO instale próximo de quaisquer fontes de calor, tais como radiadores, saídas de ar quente, fogões ou outros aparelhos (incluindo amplificadores) que produzam calor.
9. NÃO anule a função de segurança do plugue polarizado ou aterrado. Um plugue polarizado tem dois pinos chatos, sendo um deles mais largo que o outro. Um plugue aterrado tem dois pinos chatos e um terceiro pino redondo de aterramento. O pino chato mais largo e o terceiro pino redondo existem para sua segurança. Se o plugue fornecido não se encaixar na tomada, consulte um electricista para trocar a tomada obsoleta. (Este equipamento deve ser ligado em uma tomada elétrica utilizando-se um plugue que esteja em conformidade com as normas locais de polaridade e aterramento elétrico.)
10. PROTEJA o cabo de alimentação para que não seja pisoteado nem prensado, sobretudo no plugue, em tomadas posicionadas no piso e no ponto onde sai do aparelho.
11. USE APENAS acessórios especificados pelo fabricante.
12. USE apenas com o carrinho, pedestal, tripé, suporte ou mesa especificado pelo fabricante ou vendido com o aparelho. Ao usar um carrinho, tenha cuidado ao movê-lo com o aparelho para evitar tropeçar e se ferir.
13. DESLIGUE o aparelho da tomada durante tempestades elétricas ou quando ficar fora de uso por longos períodos de tempo.
14. TODA a manutenção deve ser realizada por pessoal de manutenção qualificado. É necessário prestar assistência técnica ao aparelho quando tiver sofrido danos de qualquer tipo, tais como danos ao cabo de alimentação ou ao plugue, derramamento de líquido ou queda de objetos sobre o aparelho, exposição do aparelho à chuva ou umidade, mal funcionamento ou queda do aparelho.



Este símbolo indica que o material impresso que acompanha esta unidade contém instruções de operação e manutenção importantes.



Este símbolo indica risco de choque elétrico devido à presença de tensão perigosa nesta unidade.

AVISO: Para reduzir o risco de incêndio ou choque elétrico, não exponha este aparelho à chuva ou à umidade.



ATENÇÃO: Alterações ou modificações que não sejam expressamente aprovadas pelo fabricante podem resultar na anulação do direito do usuário de usar este dispositivo.

SOBRE SUA AQUISIÇÃO DE PRODUTOS DA KLIPSCH

As caixas acústicas de linhas arquitetônicas da Klipsch que você adquiriu foram projetadas para produzir excelente som sem ficarem fisicamente evidentes no local de instalação. Para obter um desempenho ideal, use os modelos cujos nomes terminam com a letra "W" para instalações na parede. Os modelos cujos nomes terminam com a letra "C" devem ser usados para instalações no teto. Os dois tipos de modelos podem ser usados para os canais frontal, central ou surround em instalações de sistema de som ou de cinema em casa, ou como parte de um sistema de som descentralizado.

Ferramentas necessárias

Chave de fenda Phillips No 2

Descascadores de fios

Nível

Detector de vigas

Serra

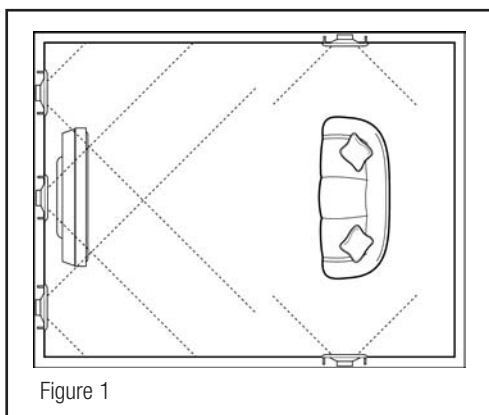


Figure 1

POSICIONAMENTO DAS CAIXAS ACÚSTICAS NAS PAREDES

As caixas acústicas de parede da Klipsch foram projetadas para ter ótimo desempenho em qualquer parede, teto ou teto suspenso comum, e foram fabricadas para durarem muitos anos. O perfil das unidades requer que as superfícies de instalação, quer sejam de gesso acartonado – drywall – ou outro tipo, tenham no mínimo 1 cm (3/8" de pol.) de espessura (figura 1).

Para maximizar o desempenho, as caixas acústicas devem ficar equidistantes em relação ao ouvinte e estar posicionadas ao longo de uma parede comum para garantir o melhor efeito estéreo possível. Para ambientes de som de fundo (ou quando a posição dos ouvintes variar muito), o posicionamento das caixas acústicas pode ser o que for mais conveniente. Entretanto, instalações desse tipo podem impedir a reprodução do efeito estéreo.

ARCHITECTURAL SPEAKERS

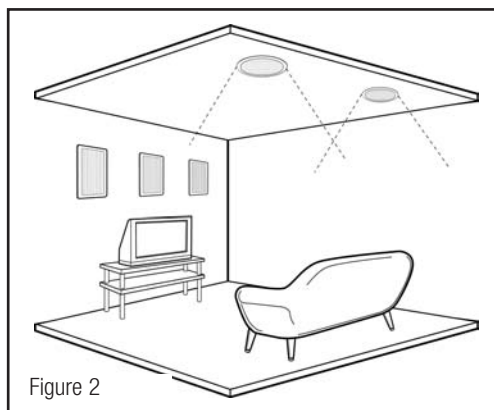


Figure 2

POSICIONAMENTO DAS CAIXAS ACÚSTICAS NOS TETOS

As caixas acústicas de teto da Klipsch foram projetadas para ter ótimo desempenho em qualquer teto de gesso acartonado (drywall) ou teto suspenso, e foram fabricadas para durarem muitos anos. O perfil das unidades requer que as superfícies de instalação, quer sejam de gesso acartonado – drywall – ou outro tipo, tenham no mínimo 1 cm (3/8" de pol.) de espessura. Em instalações em tetos suspensos, os revestimentos de teto comuns de tamanho 2' x 4' (60 cm x 120 cm) e 2' x 2' (60 cm x 60 cm) são compostos de materiais de baixa densidade que podem, com o tempo, ceder e produzir vibração acústica. Para maximizar o desempenho sonoro das caixas acústicas de teto, a Klipsch recomenda que o painel de montagem original seja substituído por uma chapa de madeira compensada ou de fibra de madeira com densidade média (MDF) de 1,3 cm a 1,9 cm (1/2" a 3/4") de espessura (figura 2).

Instalação da caixa acústica

(para construções novas, avançar para a etapa 3)

1. Corte uma abertura de tamanho apropriado na parede ou no teto usando o modelo fornecido. Se o modelo não tiver sido fornecido, as dimensões da abertura podem ser encontradas no website da Klipsch: www.klipsch.com. Os tamanhos especificados são tamanhos mínimos. Caso não seja possível obter um corte preciso, pode-se adicionar 6 mm (1/4") em cada medida. Tome cuidado para não cortar fiações ou encanamentos já instalados. Evite colocar em risco qualquer dispositivo de prevenção de incêndios instalado entre as vigas.
2. Passe o cabo da caixa acústica (18 AWG, no mínimo) pelas aberturas. Não deixe de seguir todas as códigos de construção de sua área.
3. Conecte o cabo à caixa acústica usando como referência as cores ou identificações do cabo para manter a polaridade correta.
4. Insira o conjunto da caixa acústica na abertura e fixe-o apertando os quatro parafusos Phillips (figura 3). As presilhas "extensíveis" da armação se abrirão e prenderão juntas a

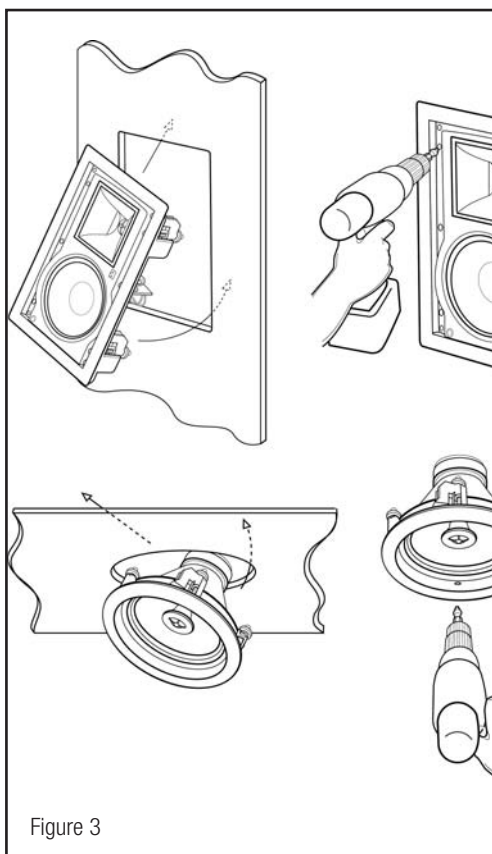


Figure 3

parede e a armação. (Os suportes da Klipsch para novas construções facilitam esse procedimento se usados antes da instalação do gesso acartonado – drywall).

5. Neste ponto, as grades da caixa acústica podem ser pintadas antes de serem inseridas nas caixas acústicas. As grades da Klipsch são projetadas para serem pintadas com a maioria das tintas disponíveis no mercado. Sugerimos a remoção do material têxtil antes da pintura. Ele pode ser reinserido depois que a tinta secar. Deve-se evitar o excesso de tinta nas perfurações da grade.

6. Pressione a grade para que se encaixe no lugar.

Consulte as outras ilustrações no verso.

CONTROLES DA OPERAÇÃO

Chave do atenuador de graves médios e tweeter

(séries 3000 e 5000)

Alguns modelos possuem uma chave de tweeter (série 3000) ou uma chave de grave médio e uma de tweeter (série 5000) situadas no sonoflector frontal. A chave permite um ajuste de 0 dB (normal) ou -3 dB na faixa de frequência respectiva. Caso a



instalação seja feita em um ambiente propício à propagação acústica, como um banheiro ou cozinha, sugerimos ajustar a chave de volume do tweeter. Se a caixa acústica estiver situada em um canto e produzir graves em excesso, pode ser necessário ajustar a chave de volume de grave médio. A posição da chave deve sempre ser confirmada antes de encaixar a grade.

Corneta pivotante (nos modelos de parede)

As unidades das séries 3000 e 5000 são equipadas com uma corneta pivotante que permite que seja reposicionada. Antes de instalar a grade, direcione com atenção a corneta em direção à área ocupada pelos ouvintes.

Tweeter articulado (nos modelos de teto)

Os modelos da série Klipsch Reference para instalação em teto possuem um tweeter articulado para direcionar as altas frequências. Para direcionar o som diretamente para a área ocupada pelos ouvintes, coloque o tweeter no ângulo desejado antes de instalar a grade.

NÃO tente girar a base do tweeter ao ajustá-lo.

Sensor de infravermelho (nos modelos de parede)

As caixas acústicas das séries 2000, 3000 e 5000 para instalação em parede possuem um receptor para sensor de infravermelho de meia polegada situado no sonoflector.

GARANTIA FORA DOS ESTADOS UNIDOS E DO CANADÁ

A garantia deste produto, caso seja vendido a um consumidor fora dos Estados Unidos ou do Canadá, deve estar em conformidade com as leis aplicáveis e será de responsabilidade exclusiva do distribuidor que o forneceu. Para obter qualquer serviço coberto pela garantia, entre em contato com o revendedor do qual adquiriu este produto, ou com o distribuidor que o forneceu.

ARCHITECTURAL SPEAKERS

重要安全說明

1. 閱讀本說明書。
2. 保管本說明書。
3. 留意一切警告。
4. 根據本說明書的全部內容使用。
5. 使用本裝置時切勿靠近水。
6. 只能使用乾布進行清潔。
7. 切勿堵塞任何通風口。根據廠家提供的說明進行安裝。
8. 安裝時切勿靠近任何熱源，包括散熱器、調溫器、爐子以及其他發熱設備（含放大器）等。
9. 本設備使用的電源插頭須符合地方標準中對極性和接地的要求。
10. 注意電源線的保護，避免踩踏或擠壓，特別是插頭、插座處及連接本設備的電源線所經過的地方。
11. 只使用廠家指定的附帶裝置/附件。
12. 只使用廠家指定的或與本設備配套銷售的推車、支架、三腳架、托架、或桌子等。使用推車時，請小心移動推車/設備元件，避免其傾倒而損傷。
13. 雷雨天或長期不使用本設備時，請將插頭拔出。
14. 把本設備交給有資格的人員進行所有的維修工作。如果本設備受到任何形式的損傷，如發生電源線或插頭損壞、液體滲入或物體掉入本設備內、本設備受雨淋或受潮、不正常運行、墜落等情形時，需對本設備進行維修。



該符號表示本單元所附資料中有重要的操作和維護說明。



該符號表明本單元內部存在可能造成觸電的危險電壓。

警告：為避免引起火災或觸電，切勿讓本設備受雨淋或受潮



警告：本設備的電壓可能對生命造成危險。本設備內無用戶可維修的部件。請將所有維修工作交與具維修資格之人士。

注意：未經廠家明確批准的改變或改裝可能導致用戶失去操作本裝置的權力。

購買 KLIPSCH 產品說明

根據設計，新款 Klipsch 建築揚聲器無論安放在何處，均可發出宏亮的聲音，並跟周圍環境渾然一體。為獲得最佳性能，請使用以“W”結尾的機型作為嵌入牆壁的揚聲器；使用“C”結尾的機型作為嵌入天花板的揚聲器。每種機型均可用作前置揚聲器、中聲道揚聲器和環繞聲道揚聲器，應用於家庭影院和其他音響場合，也可以作為分散式音響系統的一部分使用。

必要工具

- 2號十字螺絲刀
- 剝線器
- 水平儀
- 栓釘找尋器
- 鉗

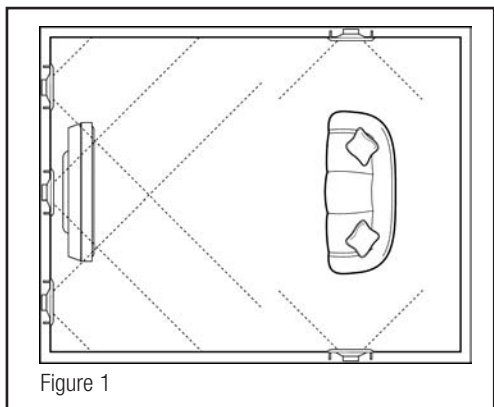


Figure 1

嵌入牆壁揚聲器的擺放

根據設計，Klipsch 牆壁揚聲器適合任何標準牆壁、天花板或下落式天花板，可使用多年。安裝在板牆或其他固定牆面上時，牆壁厚度至少應為3/8英寸（圖1）。

為了獲得最佳效果，各揚聲器到聽者的距離需相等。揚聲器沿同一牆壁擺放以保證最佳身歷聲效果。由於背景環境的多樣性，或收聽位置不固定，揚聲器需根據具體情況合理擺放，雖然這樣做可能會影響身歷聲效果。

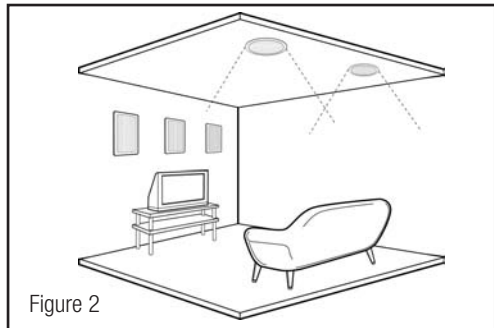


Figure 2

嵌入天花板揚聲器的擺放

根據設計，Klipsch 天花板揚聲器適合任何板牆或下落式天花板，並且經久耐用。該揚聲器需安裝在板牆或其他固定面上，且牆面或固定面厚度至少應為3/8英寸。在日落式天花板上安裝時，由於2英尺x 4英尺和2英尺x 2英尺天花板片通常由低密度材料製成，揚聲器安裝在上面時間長了可能出現下垂和可聞震動。為獲得最佳音響效果，Klipsch 建議您使用1/2英寸到3/4英寸膠合板或中密度纖維板（MDF）（圖2）替換原天花板揚聲器的承重力。

揚聲器安裝（對於新建築，請直接從第 3步開始）

1. 使用我們提供的模板，在牆壁或天花板挖一個大小合適的開口。如果沒有模板，請訪問 Klipsch 網站 www.klipsch.com，查看開口的尺寸。所列開口尺寸是最小尺寸。如果無法準確開口，您可以在長寬高方向各加1/4英寸。小心不要穿過現有的佈線或配管，並避免危害螺絲之間的防火裝置。

2. 向牆壁開口佈放揚聲器導線（最細為18號線）。請務必遵守所在地的建築物法規。

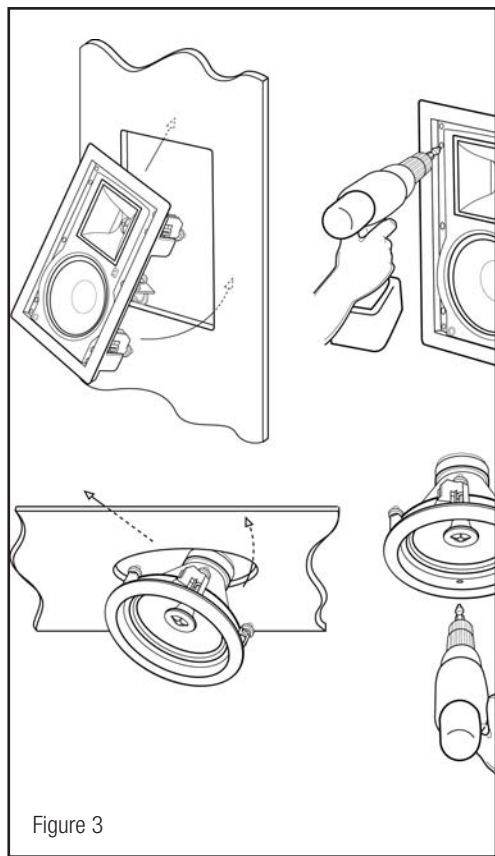


Figure 3

3. 連接揚聲器的導線，請根據導線的色標或其他標記來接線，以確保極性正確。

4. 把揚聲器元件插入開口，擰緊四個固定用十字螺絲(圖3)。框架的“牽轉”腿將繞軸旋轉並且把牆壁和框架連接起來。(在板牆安裝之前，如果使用了 Klipsch 新建架托架，則此安裝會變得簡單。)

5. 這時，您可以為揚聲器的網噴漆，然後再插入揚聲器。Klipsch 揚聲器網的設計為適應大多數類型的油漆。在噴漆之前，您可能希望取下布網材料。待油漆乾燥後，可裝回布網材料，請避免揚聲器網孔中堆積過多的油漆。

6. 把揚聲器網按入到位。

請參見後頁的更多圖示。

全方位旋轉高音號角揚聲器(臥入天花板機型)

Klipsch 參考系列天花板揚聲器裝有一個全方位旋轉的高音號角揚聲器以再現高音。在安裝揚聲器網之前，請輕輕地調整揚聲器角度，直接對準收聽區域。

調整繞軸旋轉高音揚聲器開關時，請勿試圖轉動高音揚聲器的杆。

紅外感應器安裝支架(牆內安裝型)

2000、3000 和 5000 系列牆內揚聲器障板上具有 1/2 英寸的紅外感應器。

美國和加拿大境外的保修

本產品銷售到美國或加拿大以外的國家或地區，其保修事宜須符合適用的法律，並由提供此產品的經銷商全權負責。為了享受相應的保修服務，請與銷售本產品的商家聯繫或與供應本產品的經銷商聯繫。

播放控制

中低音和高音喇叭衰減器(3000 和5000系列)

某些機型在前面擋板上裝有高音揚聲器開關(3000 系列)，或中低音和高音揚聲器開關(5000 系列)。利用衰減器開關，可以在相應頻率範圍設置0dB (正常) 或-3dB。如果揚聲器安裝在回音明快的房間，譬如衛生間或廚房，您可能需要調整高音揚聲器電平開關。如果揚聲器位於角落並產生過量低音，您可能需要調整中低音電平開關。安裝揚聲器網之前請檢查開關的位置。

繞軸旋轉號角(臥入牆壁的機型)

3000 和5000 系列揚聲器配有繞軸旋轉號角，號角可以內旋。安裝揚聲器網之前，請仔細調整號角，使其朝向收聽區域。

ARCHITECTURAL SPEAKERS

重要な安全上のご注意

1. この取扱説明書をお読みください。
2. この取扱説明書は保管してください。
3. 全ての警告事項にご留意ください。
4. 取扱説明書の内容にすべて従ってください。
5. 水気の近くではこの機器は使用しないでください。
6. 掃除には乾いた布のみを使用してください。
7. 通風孔を塞がないでください。製造業者の指示事項に従って据付けてください。
8. ラジエータ、温風吹出口、ストーブ、熱を発生するその他の機器（アンプを含む）などの熱源の近くには据付けしないでください。
9. この機器は、電気極性とアースに関する現地規格に適合したプラグを用いてコンセントに差し込むようにしてください。
10. 電源コードが踏まれたり、挟まれることのないように保護してください。特に、プラグ、コンセント、機器との接続部には注意を払ってください。
11. 付属品/アクセサリーは、製造業者の指定したのみをご使用ください。
12. カート、スタンド、三脚、ブラケット、テーブルは、製造業者の指定したものを、すなわち機器と一緒に販売しているもののみをご使用ください。カートのご使用の際は、カート/機器をまとめて移動する際に横転による怪我がないようご注意ください。
13. 雷雨時や長期使用しない時には、機器の電源を抜いてください。
14. 全ての点検・修理は適格なサービス担当者に依頼してください。電源コードやプラグに損傷がある場合、機器に液体がこぼれたり物体が落下した場合、機器に雨や水分がかかった場合、動作が正常でない場合、落下した場合など機器何らかの損傷を受けた場合には点検・修理が必要です。



このシンボルは、この装置に付属の印刷物に重要な操作・保守指示事項が記載されていることを示します。

このシンボルは、感電のリスクが伴う危険電圧がこの装置内に存在していることを示します。

警告：火災や感電のリスクを低減させるため、機器に雨や水分がかからないようにしてください。



CAUTION
RISK OF ELECTRIC SHOCK
DO NOT OPEN



警告：この機器の電圧は、人命にかかわる危険性があります。内部には、ユーザーによって交換可能な部品はありません。全ての点検・修理は適格なサービス担当者に依頼してください。

注意：製造業者による明示的な許可のない変更や改造をすると、この装置を操作する権利が無効となる場合があります。

KLIPSCH製品のご購入について

お買い上げ頂いた Klipsch アーキテクチュラル・スピーカーは、どこに設置されても場所を取らないと同時に優れた音質をご提供するように設計されています。最大限の性能を得るために、壁埋め込み設置には「W」で終わるモデルをご使用ください。「C」で終わるモデルは、天井埋め込み使用のためのものです。いずれかのタイプが、オーディオあるいはホームシアター使用におけるフロント、センターあるいはサラウンドチャンネルとしての使用、あるいは分散型サウンドシステム一部としての使用に適しています。

最低限必要な道具

- 2番プラスねじ返し
- 配線ストリッパー
- 水準器
- 間柱ファインダー
- のこぎり

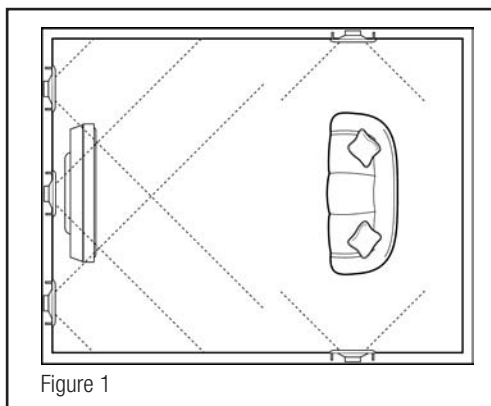


Figure 1

壁埋め込み型スピーカー配置

標準的な壁内、天井あるいは吊り天井内で機能するように設計されたKlipsch壁埋め込み型スピーカーは、性能が何年も続くよう作られています。最低限の建設必要条件としては、乾式壁あるいは他の取り付け面が少なくとも約1cm (3/8インチ) の厚さ (図1) でなくてはなりません。

性能を最大限のものにするためには、スピーカーは、視聴者から同じ距離で、最高のステレオ効果を発揮するために共有する壁に沿って配置されなくてはなりません。バックグラウンド視聴環境のためには (あるいは、視聴位置が大幅に変わる際は) スピーカーの配置は最も便利な場所にすることもできますが、この場合、ステレオイメージは失われるかもしれません。

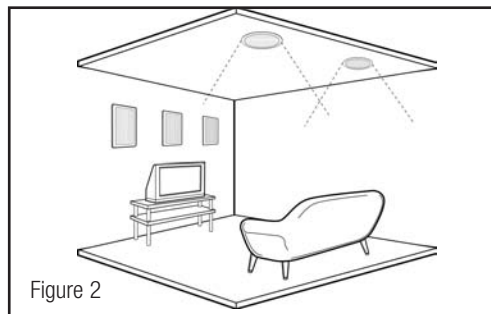


Figure 2

天井埋め込み型スピーカーの配置

乾式壁あるいは吊り天井で機能するように設計された、Klipsch天井埋め込み型スピーカーは、性能が何年も続くよう作られています。最低限の建設必要条件としては、乾式壁あるいは他の取り付け面が少なくとも約1cm (3/8インチ) の厚さでなくてはなりません。吊り天井での配置の場合は、典型的な「吊り部分」60cm x 120cm (2フィート x 4フィート) および60cm x 60cm (2フィート x 2フィート) の天井タイルは、時間の経過につれて、音がたわんだり、振動して聞こえる可能性のある低密度素材から成っています。天井埋め込み型スピーカーのアコースティック効果を最大限にするためには、Klipschは、もともとある取り付けパネルを約1.25cm (1/2インチ) から約1.9cm (3/4インチ) までの合板、あるいは中密度繊維版 (MDF) (図2) と取り替えることをお勧めします。

スピーカーの設置 (新建設の場合はステップ3へ進んでください)

1. 提供されているテンプレートを使用して、壁あるいは天井に適切なサイズの開口部を開けてください。テンプレートがない場合には、ウェブサイト www.klipsch.com で開口部寸法をご覧ください。挙げられているサイズは最小のものです。開口部が正確に切れなかった場合、各寸法にそれぞれ約0.6cm (1/4インチ) を足すこともできます。既存の配線や配管を切ってしまうように注意してください。間柱の間の火災止めに支障がないようにしてください。

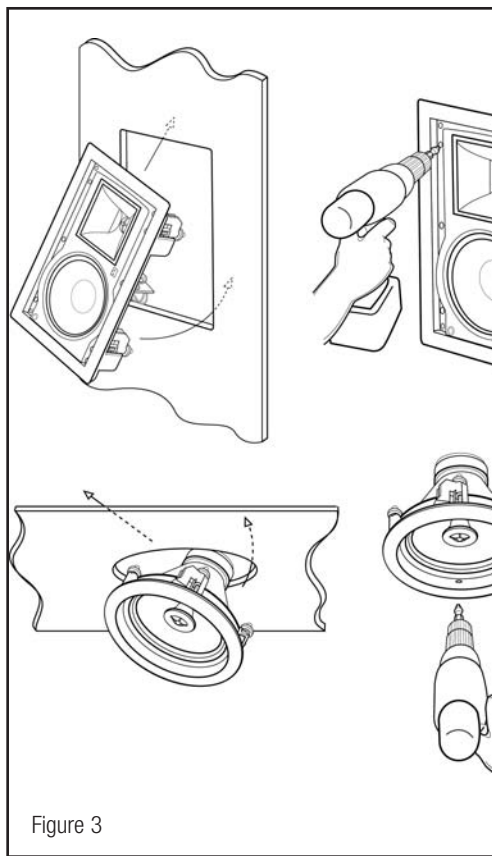


Figure 3

2. スピーカーの配線（最小でも18口径）を開口部に走らせてください。お住まいの地域の建築法規にすべて従っていることを確認してください。
3. 配線の色分けあるいはマーキングを適切な極性を維持するための目印として使用して、配線をスピーカーにつないでください。
4. スピーカーの組立て部品を開口部に入れ、プラスねじ4つ（図3）を締めて取り付けてください。フレームの「犬」足は旋回して、壁とフレームと共に「サンドイッチ」にします。（Klipschの新建設用ブラケットは、乾式壁設置に先立って使用すればこれを簡単にします。）
5. この時点で、スピーカーのフロントカバーをスピーカーに差し込む前にペイントすることもできます。Klipschのフロントカバーは、ほとんどの種類のペンキが使えるように作られています。ペイントする前に、スクラム素材を取り除いたほうがいいかもしれません。ペンキが乾いた後にもう一度入れなおすことができます。フロントカバーの目の中に余分なペンキが留まらないように注意しなくてはなりません。
6. フロントカバーを押し入れてください。

後ろのページの図解もご覧ください。

操作コントロール

中低音およびツイーター減衰器スイッチ（3000および5000シリーズ）

一部のモデルは、フロントバッフルに位置している、ツイータースイッチ（3000シリーズ）、あるいは中低音およびツイータースイッチ（5000シリーズ）両方の特色を備えています。スイッチによって、それぞれの周波数範囲において、0デシベル（普通）あるいは3デシベルのどちらかの設定が可能です。風呂場や台所などの音響的に澄んだ部屋に設置する場合は、ツイーターレベルスイッチを調節したほうがいいかもしれません。スピーカーが隅に位置していて、過度な低音を生み出す場合、中低音レベルスイッチを調節する必要があるかもしれません。スイッチの位置はフロントカバーを付ける前に常に確認しなければなりません。

回転軸付きホーン（壁埋め込みモデル）

3000および5000シリーズは、ホーンを内向きにできる回転軸付きホーンの特徴を備えています。フロントカバーが設置する前に、ホーンを視聴部分に注意して向けてください。

回転ホーンツイーター（天井埋め込みモデル）

Klipschのリファレンスシリーズ天井埋め込みモデルは、高周波に照準を合わせるための回転ツイーターを備えています。音を視聴部分に直接方向付けるためには、フロントカバーを設置する前に、希望する角度にホーンをゆっくり調節してください。

ツイーターを調節している間はツイーター軸を回そうとしないでください。

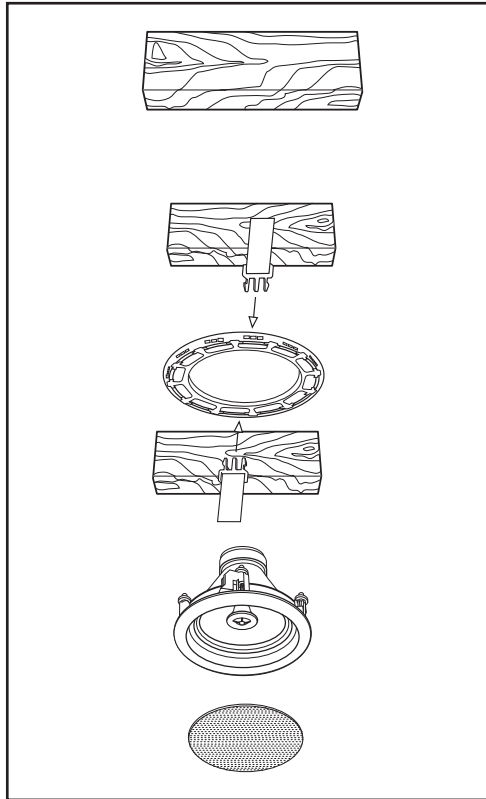
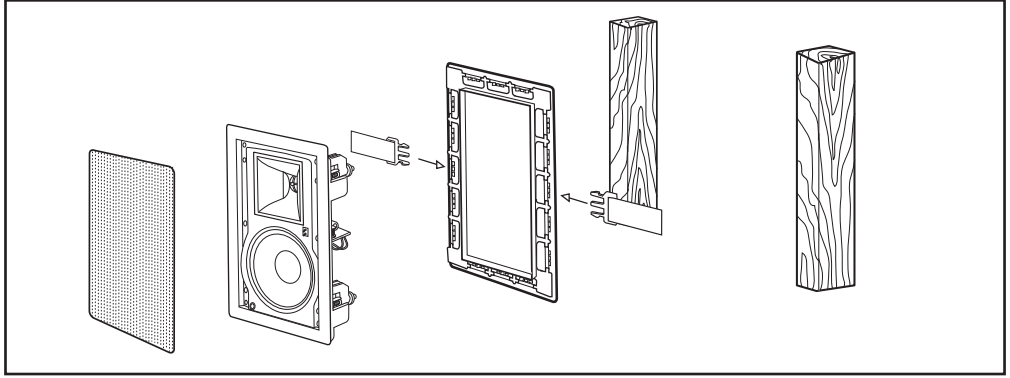
赤外線センサーマウント（インウォールモデル用）

2000、3000、および5000シリーズのインウォールスピーカーには、バッフルに1/2インチの赤外線センサーローケーターが搭載されています。

米国およびカナダ以外での保証

米国またはカナダ以外の顧客に販売された場合に、この製品の保証は適用法に従うものとし、その製品を販売した販売代理店が唯一責任を受け持つこととなります。適用される保証サービスを受けるには、この製品をお買い求めになった販売店まで、またはこの製品の供給元である販売代理店までお問い合わせください。

ARCHITECTURAL SPEAKERS



3502 Woodview Trace, Suite 200
Indianapolis, Indiana 46268
1-800-KLIPSCH • www.klipsch.com