

---

# HSi In-Ceiling Speaker Systems

HSi 430 and HSi 435

---

## Español

HSi Sistemas de parlantes empotrados en el techo

## Français

Systèmes d'enceintes HSi encastrées de plafond

## Deutsch

HSi-Deckenlautsprechersysteme



**AVAILABLE AT  
DIGITAL CINEMA**

## Contents

Thank you! .....	2
Specifications .....	3
Introduction .....	4
Speaker Installation Locations ..	5
Installation Tips .....	6
Installation Instructions .....	8
Painting .....	13
Listening Levels and	
Power Handling .....	13
Limited Warranty .....	14

## Índice

¡Gracias! .....	2
Especificaciones .....	3
Introducción .....	4
Ubicaciones para la	
instalación de parlantes .....	5
Consejos para la instalación .....	6
Instrucciones para la instalación	8
Pintura .....	13
Niveles de audición y	
Manejo de potencia .....	13
Garantía Limitada .....	14

## Table des matières

Merci ! .....	2
Spécifications .....	3
Introduction .....	4
Emplacement d'installation	
des enceintes .....	5
Conseils d'installation .....	6
Instructions d'installation .....	8
Peinture .....	13
Niveaux d'écoute et gestion	
de la puissance .....	13
Garantie limitée .....	14

## Inhalt

Vielen Dank! .....	2
Spezifikationen .....	3
Einführung .....	4
Positionierung der Lautsprecher	5
Montagetipps .....	6
Montageanleitung .....	8
Lackierung .....	13
Lautstärkeneinstellungen und	
Leistungsverarbeitung .....	13
Eingeschränkte Garantie .....	14

## Thank you!

Thank you for selecting Boston Acoustics® in-ceiling loudspeakers. Your speakers have been designed to deliver years of stunning audio performance.

Please keep your manual in a safe place in case you need to refer to it later. For the professional installers who have experience with in-ceiling speakers, please read the Installation Tips sections as it contains HSI-specific information.

Enjoy your new HSI in-ceiling speakers.

## ¡Gracias!

Gracias por elegir los parlantes para empotrar en el techo Boston Acoustics®. Sus parlantes han sido diseñados para proporcionarle años de impresionante sonido y rendimiento.

Por favor, conserve el manual en un lugar seguro por si necesita consultarlo después. En el caso de instaladores profesionales con experiencia en el montaje de parlantes empotrados en el techo, deben consultar los Consejos para la instalación donde se incluye información específica sobre HSI.

Disfrute de sus nuevos parlantes HSI para empotrar en el techo.

## Merci !

Nous vous remercions d'avoir choisi les enceintes encastrées de plafond de Boston Acoustics®. Ces enceintes ont été conçues pour produire des performances audio inégalées pendant de nombreuses années.

Veillez conserver ce manuel en lieu sûr pour référence future. Pour les installateurs professionnels ayant une expérience en enceintes encastrées de plafond, veuillez lire la section Conseils d'installation car elle contient des informations spécifiques sur le modèle HSI.

Nous espérons que vous apprécierez vos nouvelles enceintes encastrées HSI.

## Vielen Dank!

Vielen Dank, dass Sie sich für die Deckenlautsprecher von Boston Acoustics® entschieden haben. Ihre Lautsprecher werden Ihnen auf Jahre hinaus eine beeindruckende Klangleistung bieten.

Heben Sie das Handbuch bitte an einem sicheren Ort auf, falls Sie es später noch einmal benötigen. Personen, die sich professionell mit der Installation von Lautsprechern befassen und somit viel Erfahrung mit Deckenlautsprechern haben, sollten den Abschnitt "Montagetipps" lesen, da dieser Abschnitt HSI-spezifische Informationen enthält.

Viel Spaß mit Ihren neuen HSI-Deckenlautsprechern

**SPECIFICATIONS**

	<b>HSi 430/HSi 435</b>
FREQUENCY RESPONSE (±3dB)	100Hz-20kHz with High Pass Filter (HPF) switched off; 180Hz-20kHz with High Pass Filter (HPF) switched on
RECOMMENDED AMPLIFIER POWER	10-100 watts
NOMINAL IMPEDANCE	8 ohms
SENSITIVITY 1 WATT (2.83V) At 1m	86dB
TWEETER	¾" (20mm) Dome
WOOFER	3½" (89mm)
CROSSOVER FREQUENCY	180Hz (to Subwoofer); 3,500Hz (woofer – tweeter)
GRILLE FRAME SIZE	5½" (138mm) diameter (HSi 430); 5½" (138mm) square (HSi 435)
MOUNTING HOLE CUTOUT	4¾" (124mm) diameter
MOUNTING DEPTH (FROM SURFACE)	7½" (190mm)
OPTIONAL NEW CONSTRUCTION BRACKET	NCB3

**ESPECIFICACIONES**

	<b>HSi 430/HSi 435</b>
RESPUESTA DE FRECUENCIA (±3dB)	100Hz-20kHz con filtro de pasa alto (HPF) apagado; 180Hz-20kHz con filtro de pasa alto (HPF) encendido
POTENCIA DE AMPLIFICADOR RECOMENDADA	10-100 watts
IMPEDANCIA NOMINAL	8 ohmios
SENSIBILIDAD 1 WATT (2,83V) A 1m	86dB
BAFLE DE AGUDOS	Cúpula de ¾" (20mm)
BAFLE DE BAJOS	3½" (89mm)
FRECUENCIA DE TRANSICIÓN	180Hz (al Subwoofer); 3.500Hz (bafle de bajos – bafle de agudos)
TAMAÑO DEL MARCO DE REJILLA	5½" (138mm) de diámetro (HSi 430); 5½" (138mm) cuadrado (HSi 435)
ORIFICIO DE MONTAJE	4¾" (124mm) de diámetro
PROFUNDIDAD DE MONTAJE (DESDE LA SUPERFICIE)	7½" (190mm)
SOPORTE OPCIONAL PARA CONSTRUCCIÓN NUEVA	NCB3

**SPÉCIFICATIONS**

	<b>HSi 430/HSi 435</b>
DISTORSION DE FRÉQUENCE (±3dB)	100Hz-20kHz avec filtre passe-haut (HPF) désactivé ; 180Hz-20kHz avec filtre passe-haut (HPF) activé
PUISSANCE RECOMMANDÉE DE L'AMPLIFICATEUR	10-100 watts
IMPÉDANCE NOMINALE	8 ohms
SENSIBILITÉ 1 WATT (2,83V) À 1m	86dB
HAUT-PARLEUR D'AIGUS	Dôme de 20mm
HAUT-PARLEUR DE GRAVES	89mm
FRÉQUENCE DE RECOUVREMENT	180Hz (vers caisson de basse) ; 3500Hz (haut-parleur de graves / d'aigus)
TAILLE DU COFFRET DE LA GRILLE	Diamètre de 138mm (HSi 430) ; Carré de 138mm (HSi 435)
DÉCOUPE DE L'ORIFICE DE MONTAGE	Diamètre de 124mm
PROFONDEUR DE MONTAGE (À PARTIR DE LA SURFACE)	190 mm
NOUVEAU SUPPORT DE CONSTRUCTION (OPTION)	NCB3

**SPEZIFIKATIONEN**

	<b>HSi 430/HSi 435</b>
FREQUENZBEREICH (±3dB)	100Hz-20kHz mit ausgeschaltetem Hochpassfilter (HPF); 180Hz-20kHz mit eingeschaltetem Hochpassfilter (HPF)
EMPFOHLENE VERSTÄRKERLEISTUNG	10-100 Watt
NOMINALIMPEDANZ	8 ohms
EMPFINDLICHKEIT 1 WATT (2,83V) BEI 1m	86dB
TWEETER	20mm Kalotte
WOOFER	89mm
TRENNFREQUENZ	180Hz (zum Subwoofer); 3.500Hz (Woofer – Tweeter)
GITERRAHMENGROÖÖE	138mm Durchmesser (HSi 430); 138mm Quadrat (HSi 435)
AUSSCHNITT FÜR MONTAGELOCH	124mm Durchmesser
MONTAGETIEFE (AB DER OBERFLÄCHE)	190mm
OPTIONALE HALTERUNGEN FÜR NEUBAUTEN	NCB3

## WARNING

Always turn off the amplifier or receiver when connecting speakers or any other components to the system.

## NOTE

This manual assumes the installer possesses skill in the proper use of hand and power tools, knowledge of local building and fire codes, and a familiarity with the environment behind the wall or ceiling in which the speakers will be installed.

# Introduction

## Boston Acoustics HSi Systems

In-ceiling speakers with an impressive lineage. Styled to blend into any decorating scheme.

Given the intelligent engineering inside, an HSi speaker will make its presence known to any set of critical ears in the room. Our HSi speakers are direct descendants of our highly acclaimed Boston Reference speakers. Every screw, cone, grille, and bevel is designed to facilitate incredible, lifelike sound with a minimum of diffraction (the breaking up of sound by obstructions) and maximum dispersion (widespread sound). The result is optimum sound in a wide range of installation locations.

## ADVERTENCIA

Apague siempre el amplificador o el receptor al conectar parlantes o cualquier otro componente al sistema.

## NOTA

En este manual se presupone que el instalador posee habilidad en el manejo de herramientas manuales y eléctricas, conocimiento sobre los códigos vigentes de construcción local y normas sobre incendios y que está familiarizado con el entorno que se encuentra del otro lado de la pared o el techo en los que se instalarán los parlantes.

# Introducción

## Sistemas HSi de Boston Acoustics

Parlantes empotrados en el techo de excelente diseño. Diseñados para integrarse en cualquier estilo de decoración.

Teniendo en cuenta el gran desarrollo de ingeniería de los parlantes HSi, cualquier oído crítico reconocerá su presencia en el ambiente donde están instalados. Nuestros parlantes HSi son descendientes directos de nuestros sistemas de parlantes Boston, altamente elogiados. Cada tornillo, cono, rejilla y bisel ha sido diseñado para facilitar un sonido natural increíble, con mínima difracción (disgregación del sonido a causa de obstrucciones) y máxima dispersión (sonido envolvente). El resultado es un sonido óptimo en una amplia gama de ubicaciones.

## AVERTISSEMENT

Débranchez toujours l'amplificateur ou le récepteur avant de connecter les enceintes ou tout autre composant au système.

## NOTE

Ce manuel suppose que l'installateur sait utiliser les outils manuels et électriques nécessaires à l'installation, qu'il connaît la réglementation en vigueur sur la construction et l'incendie, et qu'il sait exactement quels éléments sont situés derrière les murs ou les plafonds sur lesquels les enceintes seront fixées.

# Introduction

## Systèmes HSi Boston Acoustics

Enceintes encastrées de plafond issues d'une tradition prestigieuse. Style adaptable à toutes sortes de décoration.

Grâce à sa construction intelligente, une enceinte HSi est reconnaissable immédiatement par toutes les personnes ayant l'ouïe fine. Nos enceintes HSi sont en effet les descendantes directes de nos enceintes de référence Boston si réputées. Chaque vis, cône, grille et biseau est conçu pour dégager un son incroyablement naturel avec un minimum de diffraction (fragmentation du son causée par les obstacles) et un maximum de dispersion (son à large diffusion). Un son de qualité optimale en résulte, quel que soit l'endroit où les enceintes sont installées.

## ACHTUNG

Stellen Sie den Verstärker oder Empfänger immer ab, wenn Lautsprecher oder andere Komponenten an das System angeschlossen werden.

## HINWEIS

Dieses Handbuch setzt voraus, dass der Installateur im Umgang mit Hand- und Elektrowerkzeugen versiert ist, die örtlichen Bau- und Brandschutzvorschriften kennt und weiß, wo und welche Leitungen in der Wand bzw. hinter der Wandverkleidung verlaufen, in der die Lautsprecher montiert werden sollen.

# Einführung

## HSi-Systeme von Boston Acoustics

Deckenlautsprecher mit einem beeindruckenden Sortiment. Stile für alle Dekors.

Durch die intelligenten technischen Innenkomponenten wird ein HSi-Lautsprecher von jedem kritischen Ohr in einem Raum erkannt. Unsere HSi-Lautsprecher sind direkte Nachfolger unserer allgemein geschätzten Boston-Reference-Lautsprechersysteme. Jede Schraube, jeder Trichter, jedes Ziergitter und jede Einfassung ist so ausgeführt, dass der unglaubliche, lebensechte Klang bei minimaler Beugung (Klangstörungen durch Hindernisse) und maximaler Dispersion (Klangverteilung) erzeugt wird. Das Resultat ist optimaler Klang bei einer breiten Auswahl an Montageorten.

## Speaker Installation Locations

### HSi 430 and HSi 435

When selecting installation locations you must take into account both mechanical and acoustical factors. The tweeter of the HSi 430 and HSi 435 helps them produce excellent sound even when they are installed in less than ideal locations.

The mechanical factors have to do with the structural parts inside the ceiling. If you are installing the speakers in new construction it is easy to take this into account. Simply select the installation locations before the wall board goes up. In retrofit installation things are more complicated. First, you must know the locations of the ceiling rafters to be sure the installation location is between them. An electronic stud finder can help locate the ceiling rafters. You must also know the depth of the rafters to be sure there is enough room above the ceiling for the speakers.

The locations of heating outlet ducts and electrical fixtures can help indicate where there may be obstructions in the ceiling. As a final check, before cutting the hole for installation, drill a small hole at the center of the installation location. Insert a long, bent piece of wire and move it around to confirm that there are no obstructions behind the chosen location.

Installation in drop ceilings is easy since ceiling tiles can be removed for access to the installation location. Just be sure there is adequate room above the ceiling grid to accommodate the speakers. See the Mounting Depth specifications on page 3.

In addition to the area for the installation cutout you must allow an additional 3/4-inch (19mm) of clearance around it. This ensures that there is room for the mounting clamps to deploy.

## Ubicaciones para la instalación de parlantes

### HSi 430 y HSi 435

Al elegir las ubicaciones para la instalación debe tener en cuenta los factores mecánicos y los factores acústicos. El baffle de agudos del HSi 430 y del HSi 435 contribuye a la producción de un sonido excelente, aún cuando se instalen en ubicaciones que no son ideales.

Los factores mecánicos tienen que ver con las partes estructurales del techo. Si usted va a instalar los parlantes en una construcción nueva es fácil tener en cuenta estos factores. Simplemente elija los lugares para la instalación antes de levantar las paredes. Cuando la instalación se realiza en construcciones ya existentes las cosas se complican. En primer lugar, debe saber dónde se encuentran las vigas del techo para estar seguro de que la instalación se ubique entre las mismas. Un detector electrónico de entramado lo puede ayudar a ubicar las vigas del techo. También debe conocer la profundidad de las vigas para estar seguro de que hay espacio suficiente arriba del techo para los parlantes.

Las ubicaciones de los conductos de salida de calefacción y de accesorios eléctricos lo pueden ayudar a determinar dónde puede haber obstrucciones en el techo. Como comprobación final, antes de hacer el agujero para la instalación, perforo un pequeño orificio en el centro de la ubicación para la instalación. Inserte un alambre largo y curvado y muévalo alrededor para confirmar que no hay obstrucciones detrás de la ubicación elegida.

La instalación en falsos cielorrasos es fácil, ya que se pueden retirar las placas del cielorraso para tener acceso al lugar de instalación. Simplemente verifique que haya espacio adecuado arriba del enrejado del cielorraso para ubicar los parlantes. Consulte las especificaciones sobre Profundidad de montaje en la página 3.

## Emplacement d'installation des enceintes

### HSi 430 et HSi 435

Quand vous sélectionnez l'emplacement d'installation, vous devez prendre en compte à la fois des facteurs mécaniques et acoustiques. Le haut-parleur d'aigus des modèles HSi 430 et HSi 435 permet de générer un son d'excellente qualité même si les enceintes sont installées dans des emplacements peu appropriés.

Les facteurs mécaniques se rapportent aux éléments structurels présents dans le plafond. Si vous installez les enceintes dans une construction neuve, ces facteurs sont faciles à prendre en compte. Sélectionnez simplement les emplacements d'installation avant de fixer les panneaux de revêtement. Dans les installations anciennes améliorées, l'installation est plus complexe. En premier lieu, vous devez connaître l'emplacement des chevrons du plafond pour bien installer les enceintes entre ces chevrons. Un détecteur de montant électronique peut permettre de détecter ces chevrons. Vous devez également connaître la profondeur des chevrons afin de vous assurer que l'espacement au-dessus du plafond est suffisant pour les enceintes.

L'emplacement des sorties des conduits de chauffage et des appareils électriques peut vous indiquer les obstacles présents dans le plafond. Pour vérifier et avant de réaliser la découpe d'installation, percez un petit trou au centre de l'emplacement d'installation. Insérez une longue tige tordue et déplacez-la à l'intérieur pour confirmer l'absence d'obstruction derrière l'emplacement choisi.

L'installation est simple dans les faux-plafonds étant donné que les dalles peuvent être enlevées. Vérifiez simplement que l'espacement au-dessus de la trame de plafond est suffisant pour installer les enceintes. Voir les spécifications sur la profondeur de montage à la page 3.

## Positionierung der Lautsprecher

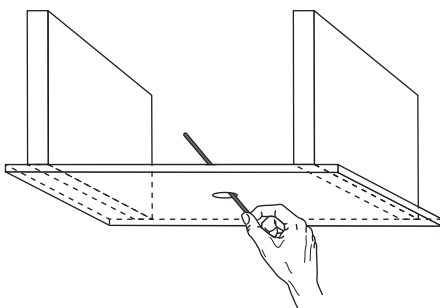
### HSi 430 und HSi 435

Bei der Auswahl der Montagestellen müssen Sie sowohl mechanische als auch akustische Faktoren berücksichtigen. Der Tweeter des HSi 430 und des HSi 435 führt sogar dann zu einem ausgezeichneten Klang, wenn diese an nicht ganz idealen Stellen montiert werden.

Die mechanischen Faktoren haben mit den strukturellen Bestandteilen im Innern der Decke zu tun. Wenn Sie die Lautsprecher in einem Neubau montieren kann dies aber ganz einfach berücksichtigt werden. Wählen Sie einfach die Montagestellen aus, bevor die Wand errichtet wird. Die Montage in bestehenden Gebäuden kann etwas problematischer sein. Zuerst müssen Sie herausfinden, wo sich die Deckensparren befinden, um sicherstellen zu können, dass sich die Montagestelle dazwischen befindet. Ein elektronisches Balkensuchgerät kann bei der Suche nach den Sparren helfen. Sie müssen außerdem wissen, wie tief die Sparren in der Decke liegen, um sicherstellen zu können, dass über der Suche genug Raum für die Lautsprecher zur Verfügung steht.

Der Verlauf von Heizungsrohren und Elektroinstallationen kann einen Hinweis darauf geben, wo sich in der Decke Hindernisse befinden könnten. Als letzte Prüfung, bevor Sie das Loch für die Montage aus der Decke schneiden, bohren Sie ein kleines Loch in die Mitte der Montagestelle. Führen Sie ein langes, gebogenes Stück Draht ein und bewegen Sie es rund herum, um sicherzustellen, dass sich hinter der gewählten Montagestelle keine Hindernisse befinden.

Die Montage in abgehängten Decken ist einfach, da sich Deckenplatten entfernen lassen und so ein Zugang zur Montagestelle gewährleistet ist. Stellen Sie nur sicher, dass über dem Deckengitter genügend Platz zur Verfügung steht, um die Lautsprecher aufzunehmen. Siehe die Spezifikationen zur Montage tiefe auf Seite 3.



**Before cutting speaker holes, drill a small hole and use a coat hanger wire or long screwdriver to check for clearance above the ceiling.**

**Antes de cortar los orificios de los parlantes, perforo un pequeño orificio y use un cable de suspensión recubierto o un destornillador largo para comprobar la separación arriba del techo**

**Avant de réaliser la découpe pour l'enceinte, percez un petit trou et utilisez un morceau de cintre ou un long tournevis pour vérifier l'espacement au-dessus du plafond.**

**Bevor Sie die Lautsprecherlöcher aus der Decke ausschneiden, bohren Sie ein kleines Loch und verwenden Sie einen Kleiderbügel oder einen langen Schraubenzieher, um sicherzustellen, dass über der Decke alles frei ist.**

Also remember that you must run speaker wires from the amplifier to the installation location. This is easy in new construction installations. It is also easy in drop ceiling installations once the wire is in the area above the ceiling grid. In retrofit installations wire routing is more difficult. Be sure to take this into account when planning your installation.

Además del área que se abre para la instalación se debe dejar una separación adicional de 2" (19mm) alrededor del agujero. De esta forma se asegura que se dispondrá de espacio para utilizar las abrazaderas de montaje.

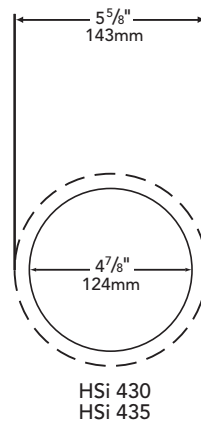
Recuerde también que debe tender los cables de los parlantes desde el amplificador hasta la ubicación de la instalación. Esto es fácil cuando la instalación se realiza en construcciones nuevas. También es fácil en las instalaciones que se realizan en falsos cielorrasos una vez que el cable se encuentra en el área arriba del enrejado del cielorraso. En las instalaciones que se realizan en construcciones ya existentes es más difícil colocar el cable. Asegúrese de tener todo esto en cuenta al planificar su instalación.

En plus de la zone pour la découpe d'installation, vous devez laisser un espacement de 19 mm autour de cet orifice. Ainsi, l'espace sera suffisant pour déployer les pinces de fixation.

N'oubliez pas que les fils de l'enceinte doivent courir de l'amplificateur jusqu'à l'emplacement d'installation. Cet acheminement est simple dans les constructions neuves. Elle est également simplifiée dans les faux-plafonds dès que le fil est dans la zone située au-dessus de la trame de plafond. Dans les installations anciennes, l'acheminement est plus complexe. Prenez bien ces facteurs en compte quand vous planifiez votre installation.

Zusätzlich zur Fläche des Montagelochs muss ein Spiel von 19 mm vorhanden sein. Dies gewährleistet, dass genügend Platz für das Anbringen der Montageklammern vorhanden ist.

Denken Sie auch daran, dass Sie zwischen dem Verstärker und der Montagestelle Lautsprecherkabel verlegen müssen. Bei einer Montage in einem Neubau ist dies einfach. Ebenso einfach ist es bei der Montage in abgehängten Decken, sobald sich das Kabel im Bereich über dem Deckengitter befindet. Bei der Montage in einem bestehenden Gebäude gestaltet sich die Kabelverlegung schwieriger. Stellen Sie sicher, dass Sie dies bei der Planung der Montage berücksichtigen.



## Installation Tips

### Required Clearances

Behind the mounting surface, there must be 3/4-inch (19mm) clearance around the mounting hole.

### New Construction

Taking steps to increase the rigidity of the mounting surface by using additional drywall screws, and/or the use of a construction adhesive between the drywall and joists adjacent to the speaker location, will further enhance performance.

## Consejos para la instalación

### Separación requerida

Detrás de la superficie de instalación, debe haber una separación de 3/4 pulgadas (19mm) alrededor del orificio de montaje.

### Construcción nueva

Para mejorar aún más el rendimiento, se puede aumentar la rigidez de la superficie de montaje usando tornillos para pared de mampostería y/o un adhesivo para construcción entre la pared de mampostería y las viguetas adyacentes a la ubicación del parlante.

## Conseils d'installation

### Espacements nécessaires

Derrière la surface de montage, un espacement de 19mm doit être présent autour du trou de fixation.

### Construction neuve

L'augmentation de la rigidité de la surface de montage obtenue par l'utilisation de vis pour maçonnerie sèche supplémentaires et/ou l'emploi d'un adhésif de construction entre la maçonnerie sèche et les poutrelles adjacentes à l'emplacement de l'enceinte permet d'améliorer les performances.

## Montagetipps

### Erforderliche Mindestabstände

Hinter der Montagefläche muss um das Montageloch ein Spiel von 19mm vorhanden sein.

### Neubauten

Sie können die Leistung Ihres Lautsprechers verbessern, indem Sie zusätzliche Schnellbauschrauben und/oder Montagekleber zwischen der Trockenmauer und den Deckenbalken neben der Montagestelle verwenden, um die Stabilität der Montagefläche zu erhöhen.

## Bass Management

If you are using your loudspeakers with a surround sound processor and a separately amplified subwoofer, set the bass management control as follows:

- Set Bass management control to "Small."
- Consult your surround receiver or processor manual for instructions on changing the bass management settings.
- If you are using your speakers for full range audio or with the HSi S6W2 in-ceiling subwoofer, set Bass Management to "Large."

## Damp Locations

If the loudspeakers are installed in a damp location (kitchen, bathroom), they should be positioned so that moisture cannot collect inside them.

## Highpass Filter Control

These speakers feature a switchable highpass filter, which removes bass frequencies below 180Hz. If you are using the speakers without a subwoofer, leave the highpass filter switched off. However, if the speakers will be used full-range in high sound level applications, using the highpass filter will help protect the speaker.

If you are using a dedicated subwoofer in your installation, switch the highpass filter on.

## Optional Brackets for New Construction

For new construction installations, we offer new construction brackets. The NCB brackets act as a perfect guide when cutting the wallboard.

Model	Bracket
HSi 430	NCBR3
HSi 435	NCBR3

## Manejo de bajos

Si usted utiliza los parlantes con un procesador de sonido envolvente y un subwoofer amplificado por separado, ajuste el control de manejo de bajos de la siguiente forma:

- Fije el control de bajos en "Small" (pequeño).
- Consulte en el manual del receptor de sonido envolvente o del procesador las instrucciones para cambiar los parámetros de control de bajos.
- Si usted usa los parlantes para el rango completo de audio o con el subwoofer HSi S6W2 empotrado en el techo, fije el manejo de bajos en "Large" (grande).

## Lugares húmedos

Si los parlantes se instalan en un lugar húmedo (cuarto de baño, cocina) deben colocarse de tal modo que la humedad no traspase a su interior.

## Control de filtro de pasa alto

Estos parlantes ofrecen un filtro de pasa alto conmutable que elimina las frecuencias de bajos por debajo de 180 Hz. Si usted utiliza los parlantes sin un subwoofer, deje el filtro de pasa alto apagado. Sin embargo, si los parlantes se usarán en rango completo en aplicaciones de alto nivel de sonido, el uso del filtro de pasa alto protegerá al parlante.

Si usted está utilizando un subwoofer dedicado en su instalación, encienda el filtro de pasa alto.

## Gestion des basses

Lorsque les enceintes sont utilisées avec un processeur ambiophonique et un caisson de basse amplifié séparé, réglez la gestion des basses comme indiqué ci-dessous :

- Réglez la commande de gestion des basses sur « Small ».
- Consultez le manuel du récepteur ou du processeur ambiophonique pour connaître les instructions de modification de la gestion des basses.
- Si vous utilisez vos enceintes sur la plage audio complète ou avec un caisson de basse encastré de plafond HSi S6W2, réglez la gestion des basses sur « Large ».

## Emplacements humides

Lorsque les enceintes sont installées dans un lieu humide (salle de bains, cuisine), elles doivent être disposées de façon à ce que l'humidité ne s'accumule pas à l'intérieur.

## Commande du filtre passe-haut

Ces enceintes sont pourvues d'un filtre passe-haut commutable qui annule les basses fréquences inférieures à 180Hz. Si vous utilisez les enceintes sans un caisson de basse, laissez le filtre passe-haut désactivé. Cependant, si les enceintes sont utilisées sur la plage complète dans des applications à haut niveau d'écoute, l'utilisation du filtre passe-haut permettra de protéger les enceintes.

Si vous employez un caisson de basse dédié dans votre installation, activez le filtre passe-haut.

## Bassregelung

Wenn Sie den Lautsprecher mit einem Surround-Klangprozessor und separat verstärktem Subwoofer verwenden, muss die Bassregelung wie folgt eingestellt werden:

- Stellen Sie die Bassregelung auf "Klein"
- Anweisungen zum Ändern der Bassregelungen entnehmen Sie bitte dem Handbuch Ihres Surround-Empfängers bzw. -Processors
- Wenn Sie Ihre Lautsprecher für Full-Range-Audio oder mit dem HSi S6W2 Decken-Subwoofer verwenden, stellen Sie die Bassregelung auf "Groß"

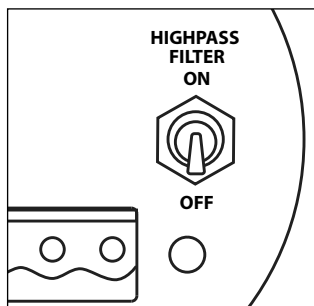
## Feuchte Montagestellen

Wenn die Lautsprecher an einer feuchten Montagestelle installiert werden, (Badezimmer, Küche) sollten sie so positioniert werden, dass sich darin keine Feuchtigkeit ansammeln kann.

## Hochpassfilter-Kontrolle

Lautsprecher verfügen über einen ein- und ausschaltbaren Hochpassfilter, der Bassfrequenzen unter 180 Hz entfernt. Wenn Sie die Lautsprecher ohne einen Subwoofer verwenden, sollten Sie den Hochpassfilter ausgeschaltet lassen. Wenn Sie die Lautsprecher jedoch Full-Range in Anwendungssituationen mit hohem Klangniveau einsetzen, hilft Ihnen die Verwendung des Hochpassfilters dabei, die Lautsprecher zu schützen.

Wenn Sie in Ihrer Installation einen dedizierten Subwoofer einsetzen, schalten Sie den Hochpassfilter ein.



## Soportes adicionales para construcción nueva

Para instalaciones en construcciones nuevas, ofrecemos soportes para las mismas. Los soportes NCB (para construcción nueva) sirven perfectamente de guías para el corte de paredes de cartón de yeso.

Modelo	Soporte
HSi 430	NCBR3
HSi 435	NCBR3

## Supports optionnels pour les constructions neuves

Pour une installation dans une construction neuve, nous proposons des supports spéciaux. Ces supports NCB sont parfaits pour servir de guides lors de la découpe des panneaux de revêtement.

Modèle	Support
HSi 430	NCBR3
HSi 435	NCBR3

## Optionale Halterungen für Neubauten

Für die Montage in neuen Gebäuden bieten wir besondere Halterungen. Die NCB-Halterungen eignen sich hervorragend als Führung beim Schneiden von Gipskartonplatten.

Modell	Halterung
HSi 430	NCBR3
HSi 435	NCBR3

## Transformers

If the wire must be run more than 75 feet a high voltage distribution system is recommended. Such systems use a special amplifier that has a "70V" (or in some countries, "100V") output. This allows relatively small gauge speaker wires to be run over great distances without signal degradation. Speakers used in a high voltage system require a transformer. Special versions of the HSi series speakers with built-in transformers are available. Contact a custom audio system installer for more information.

## To Remove Grille

If you need to remove the grille, gently lift it out at the edges. Use a sharp pointed instrument such as an awl or the optional Boston Acoustics grille pick.

## Installation Instructions

### WARNING

*Always turn off the amplifier or receiver when connecting speakers or any other components to the system.*

### NOTE

*This manual assumes the installer possesses skill in the proper use of hand and power tools, knowledge of local building and fire codes, and a familiarity with the environment behind the wall or ceiling in which the speakers will be installed.*

### Tools You'll Need

1. A utility knife, jig saw, or other tool for cutting the required hole in the mounting surface.
2. A #2 Phillips screwdriver.
3. A wire cutter or stripper for preparing the speaker wires.
4. A pencil.

## Transformadores

Si el cable debe recorrer más de 75 pies, se recomienda un sistema de distribución de alta tensión. Estos sistemas usan un amplificador especial que tiene una salida de "70 voltios" (o en algunos países, de "100V"). Esto permite tirar cables de parlantes de calibre relativamente pequeño a lo largo de grandes distancias sin deterioro de la señal. Para parlantes utilizados en un sistema de alta tensión se requiere un transformador. Hay versiones especiales de parlantes de la serie HSi con transformadores incorporados. Para mayor información, contactese con un instalador de sistemas de audio personalizados.

## Para quitar la rejilla

Si necesita quitar la rejilla, levántela con cuidado por los bordes. Use un instrumento afilado y puntiagudo, como un punzón, o la púa para rejillas opcional de Boston Acoustics.

## Instrucciones para la instalación

### ADVERTENCIA

*Apague siempre el amplificador o el receptor al conectar parlantes o cualquier otro componente al sistema.*

### NOTA

*En este manual se presupone que el instalador posee habilidad en el manejo de herramientas manuales y eléctricas, conocimiento sobre los códigos vigentes de construcción local y normas sobre incendios y que está familiarizado con el entorno que se encuentra del otro lado de la pared o el techo en los que se instalarán los parlantes.*

### Herramientas necesarias

1. Una navaja multiusos, una sierra caladora u otra herramienta para cortar el agujero adecuado en la superficie de montaje.
2. Un destornillador Phillips o de cruz número 2.
3. Un cortador de alambre o pelacables para preparar el cableado de los parlantes.
4. Un lápiz.

## Transformateurs

Si le fil doit parcourir un chemin supérieur à 25m, l'utilisation d'un système de distribution à haute tension est recommandée. Ces systèmes utilisent un amplificateur spécial pourvu d'une sortie de 70V (ou 100V dans certains pays). Des fils d'enceinte relativement petits peuvent ainsi être acheminés sur une grande distance sans dégradation du signal. Un transformateur est nécessaire quand les enceintes sont employées dans un système à haute tension. Des versions spéciales des enceintes de série HSi avec transformateurs intégrés sont disponibles. Contactez un installateur de système audio spécialisé pour obtenir des informations complémentaires.

## Supports optionnels pour les constructions neuves

Pour une installation dans une construction neuve, nous proposons des supports spéciaux. Ces supports NCB sont parfaits pour servir de guides lors de la découpe des panneaux de revêtement.

## Instructions d'installation

### AVERTISSEMENT

*Débranchez toujours l'amplificateur ou le récepteur avant de connecter les enceintes ou tout autre composant au système.*

### NOTE

*Ce manuel suppose que l'installateur sait utiliser les outils manuels et électriques nécessaires à l'installation, qu'il connaît la réglementation en vigueur sur la construction et l'incendie, et qu'il sait exactement quels éléments sont situés derrière les murs ou les plafonds sur lesquels les enceintes seront fixées.*

### Outils nécessaires

1. Un couteau à lame rétractable, une scie sauteuse ou tout autre outil capable de découper l'orifice nécessaire dans la surface de montage.
2. Un tournevis cruciforme No. 2.
3. Une pince coupante ou un outil à dénuder pour préparer les fils des enceintes.
4. Un crayon.

## Transformatoren

Wenn das Kabel länger als 25m ist, empfehlen wir ein Hochspannungsverteilersystem. Diese Systeme verwenden einen speziellen Verstärker mit 70-V-Leistung (oder in manchen Ländern auch mit 100V). Dadurch können Lautsprecherkabel mit relativ kleiner Gauge über größere Entfernungen verlegt werden, ohne dass Klangeinbußen entstehen. Für Lautsprecher, die in einem Hochspannungssystem eingesetzt werden, benötigen Sie einen Transformator. Es sind spezielle Lautsprecherkabel der HSi-Serie mit eingebauten Transformatoren erhältlich. Setzen Sie sich mit einem Installateur für spezialangefertigte Audiosysteme in Verbindung, wenn Sie weitere Informationen benötigen...

## Entfernen des Ziergitters

Wenn das Ziergitter entfernt werden muss, heben Sie dieses an den Kanten vorsichtig heraus. Verwenden Sie dazu ein spitzes Werkzeug wie eine Ahle oder den optionalen Ziergitterspitz von Boston Acoustics.

## Montageanleitung

### ACHTUNG

*Stellen Sie den Verstärker oder Empfänger immer ab, wenn Lautsprecher oder andere Komponenten an das System angeschlossen werden.*

### HINWEIS

*Dieses Handbuch setzt voraus, dass der Installateur im Umgang mit Hand- und Elektrowerkzeugen versiert ist, die örtlichen Bau- und Brandschutzvorschriften kennt und weiß, wo und welche Leitungen in der Wand bzw. hinter der Wandverkleidung verlaufen, in der die Lautsprecher montiert werden sollen.*

### Benötigte Werkzeuge

1. Ein Extraktormesser, eine Stichsäge oder anderes Werkzeug zum Ausschneiden des notwendigen Lochs aus der Montagefläche.
2. Ein Kreuzschlitz-Schraubendreher, Größe 2.
3. Eine Drahtzange oder einen Drahtstripper zur Vorbereitung der Lautsprecherkabel.
4. Ein Bleistift.

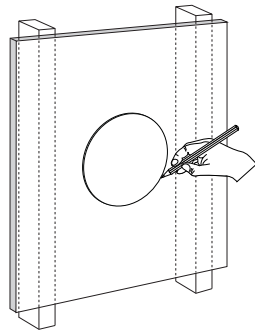


## Retrofit Installations

1. Mark the outline of the installation hole using the supplied template. Make a small hole at the center of the speaker location. Insert a long, bent piece of wire and rotate to confirm that there are no obstructions behind the chosen location.
2. Cut the installation hole.  
**Note:** The flange of the speaker face is very narrow. Be very careful to cut the hole accurately.
3. Run the wire from the amplifier location to the cutout. Allow for an extra foot of wire at the cutout.

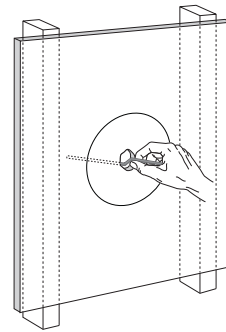
## Instalaciones en construcciones ya existentes

1. Marque el contorno del agujero de montaje con la plantilla suministrada. Haga un pequeño agujero en el centro de la ubicación del parlante. Inserte un alambre largo y curvado y déle vueltas para confirmar que no hay obstrucciones detrás de la ubicación elegida.
2. Corte el agujero para la instalación.  
**Nota:** La pestaña en el frente del parlante es muy angosta. Tenga mucho cuidado para cortar el agujero con precisión.
3. Tienda el cable desde el amplificador hasta el agujero. Deje un pie adicional de cable en el agujero.



## Installations anciennes améliorées

1. Tracez le contour de l'orifice d'installation en utilisant le gabarit fourni. Faites un petit trou au centre de l'endroit où sera placée l'enceinte. Insérez une longue tige tordue et déplacez-la à l'intérieur pour confirmer l'absence d'obstruction derrière l'emplacement choisi.
2. Coupez l'orifice d'installation.  
**Note :** Le panneau frontal de l'enceinte est très étroit. Prenez garde de réaliser la découpe avec précision.
3. Amenez le câble de l'amplificateur jusqu'à l'orifice en prévoyant 30 cm de fil supplémentaire.



## Einbau in eine fertige Fläche

1. Zeichnen Sie den Umriss des Installationslochs mit der mitgelieferten Schablone an. Bohren Sie dann in der Mitte der auszuschneidenden Fläche ein kleines Loch. Schieben Sie ein langes Stück gebogenen Drahts in das Loch ein, um zu prüfen, dass sich hinter der gewählten Stelle keine Hindernisse befinden.
2. Schneiden Sie das Montageloch aus.  
Hinweis: Der Flansch der Lautsprechervorderseite ist sehr schmal. Achten Sie darauf, das Loch akkurat auszuschneiden.
3. Verlegen Sie das Kabel vom Verstärker zum eben erzeugten Ausschnitt. An der Ausschnittsstelle sollten Sie etwa 30 cm extra Kabellänge vorsehen.

## All Installations Connecting the Speakers

Unscrew the fasteners on the back of the speaker that hold the wire clamp in place. Open up the clamp and insert about 2" (50mm) of wire through the opening. Tighten the clamp screws to secure the wire. Note: If there is a jacket around the two wire conductors fasten the clamp to the jacketed part of the wire. Remove the jacket from the part of the wire that extends beyond the clamp.

Separate the two conductors of the wire. Remove about 3/8" (10mm) of insulation from the end of the wire. Insert the wires into the appropriate terminals on the connector and tighten the screws on the side of the connector to secure the wire. Be sure there are no loose strands of wire.

Just before the speaker is mounted plug the connector into the back of the speaker. Set the wire clamp in place and tighten the fasteners to secure it. Finally rotate the cover plate into position and tighten the fasteners to hold it in place.

## Todas las instalaciones Conexión de los parlantes

Desatornille los sujetadores de la parte trasera del parlante que fijan la abrazadera del cable en su lugar. Abra la abrazadera e inserte aproximadamente 2" (50mm) de cable a través de la abertura. Apriete los tornillos de la abrazadera para sujetar el cable. Nota: Si hay una envoltura alrededor de los conductores de dos cables, ajuste la abrazadera a la parte forrada del cable. Quite la envoltura de la parte del cable que se extiende más allá de la abrazadera.

Separe los dos conductores del cable. Desprenda aproximadamente 3/8" (10mm) de la aislación del extremo del cable. Inserte los cables en los terminales que correspondan del conector y apriete los tornillos del lado del conector para sujetar el cable. Asegúrese de que no queden filamentos de cable sueltos.

Justo antes de instalar el parlante, enchufe el conector en la parte trasera del parlante. Fije la abrazadera del cable en su lugar y apriete los sujetadores para fijarla. Por último, rote la placa de la tapa en su lugar y apriete los sujetadores para fijarla.

## Toutes installations Branchement des enceintes

Dévissez les fixations qui maintiennent le serre-fils à l'arrière de l'enceinte. Ouvrez le serre-fils et insérez environ 50mm de fil à travers l'ouverture. Serrez les vis de serrage pour bloquer le fil. Note : Si les deux conducteurs de fil sont pourvus de gaines, fixez le serre-fils à la partie gainée du fil. Retirez la gaine de la partie du fil qui dépasse le serre-fils.

Séparez les deux conducteurs du fil. À l'extrémité du fil, dénudez la gaine sur environ 10mm. Insérez les fils dans les bornes appropriées du connecteur et serrez les vis situées sur le côté du connecteur pour bloquer le fil. Vérifiez que tous les conducteurs de fil sont insérés.

Juste avant de monter l'enceinte, branchez le connecteur à l'arrière de l'enceinte. Fixez le serre-fils en place et serrez les fixations pour le maintenir en place. Finalement, tournez le couvercle en position et serrez les fixations pour le maintenir en position.

## Alle Installationen Anschluss der Lautsprecher

Schrauben Sie die Verschlüsse an der Rückseite des Lautsprechers auf, die die Drahtklemmen fixieren. Öffnen Sie die Klemme und führen Sie etwa 50mm Kabel durch die Öffnung ein. Ziehen Sie die Klemmschrauben an, um das Kabel zu sichern. Hinweis: Falls die beiden Leiterdrähte ummantelt sind, befestigen Sie die Klemmen am ummantelten Teil des Kabels. Entfernen Sie die Ummantelung von dem Teil des Kabels, der hinter der Klemme liegt.

Trennen Sie die beiden Leiter des Kabels. Entfernen Sie etwa 10mm der Isolierung am Ende des Kabels. Führen Sie die Drähte in die geeigneten Klemmen am Verbindungsstecker ein und drehen Sie die Schrauben auf der Seite des Steckers fest, um den Draht zu sichern. Stellen Sie sicher, dass keine losen Einzeldrähte heraushängen.

Stecken Sie den Verbindungsstecker kurz vor der Montage des Lautsprechers in die Rückseite des Lautsprechers ein. Positionieren Sie die Drahtklemme und ziehen Sie die Drehverschlüsse an, um sie zu sichern. Drehen Sie schließlich die Abdeckplatte in die richtige Position und ziehen Sie die Verschlüsse fest, um sie zu befestigen.

## Speaker Connection Polarity

It is important that all the speakers in a system are hooked up with the same polarity or "in phase." Instead of the wire terminals typical of most speakers, the HSi 430 and 435 models are supplied with a Molex plug-in connector to facilitate installation. Speaker wires are connected to the plug-in connector then, just before installing the speaker, the Molex connector is plugged in.

This illustration shows the connector on the speaker and the plug-in connector the speaker wires are attached to. Note the label beside the speaker connector. It shows the middle two pins on the connectors are "+" and "-". The outer two pins are labeled "LOOP +" and "LOOP -". The "LOOP" connections are connected to the regular "+" and "-" connections inside the speaker and facilitate connecting multi-speaker installations. Use the color coding or other marking on the speaker wires to be sure that the "+" terminal of the amplifier is connected to the "+" terminal of the speaker, and "-" is connected to "-", at every connection.

## Polaridad de conexión de los parlantes

Es importante que todos los parlantes de un sistema estén conectados con la misma polaridad o "en fase". En lugar de los terminales alámbricos típicos de la mayoría de los parlantes, los modelos de las series Hsi 430 y 435 tienen un conector enchufable Molex para facilitar la instalación. Los cables de los parlantes se conectan al conector enchufable entonces, justo antes de instalar el parlante, se enchufa el conector Molex.

Esta ilustración muestra el conector del parlante y el conector enchufable al cual se acoplan los cables del parlante. Tenga en cuenta la etiqueta que está junto al conector del parlante. Muestra que las dos clavijas del medio de los conectores son "+" y "-". Las dos clavijas exteriores llevan la etiqueta "LOOP+" (bucle+) y "LOOP-" (bucle-). Las conexiones en "BUCLE" se conectan a las conexiones normales "+" y "-" dentro del parlante y facilitan la conexión en las instalaciones de parlantes múltiples. Use los códigos de color u otras marcas de los cables de los parlantes para estar seguro de que el terminal "+" del amplificador esté conectado al terminal "+" del parlante y que "-" esté conectado a "-", en cada conexión.

## Polarité de branchement des enceintes

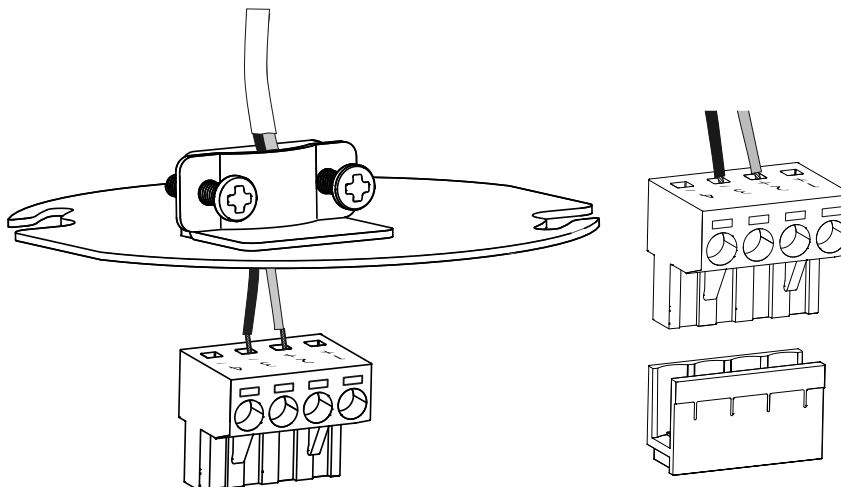
Il est important que toutes les enceintes d'un système soient branchées avec la même polarité, c'est-à-dire « en phase ». Au lieu des bornes de fils habituelles, les modèles HSi 430 et HSi 435 sont équipés d'un connecteur enfichable Molex pour faciliter l'installation. Les fils des enceintes sont alors branchés au connecteur enfichable. Juste avant d'installer l'enceinte, le connecteur Molex est branché.

Cette illustration montre le connecteur sur l'enceinte et le connecteur enfichable auquel les fils de l'enceinte sont reliés. Notez l'étiquette à côté du connecteur de l'enceinte. Elle indique que les deux broches centrales des connecteurs sont « + » et « - ». Les deux broches d'extrémité sont étiquetées « LOOP+ » et « LOOP - ». Les connexions « LOOP » sont branchées aux connexions « + » et « - » habituelles à l'intérieur de l'enceinte et facilitent le branchement dans des installations à plusieurs enceintes. Pour chaque connexion, utilisez le code de couleur ou autre marquage des fils pour vérifier que la borne « + » de l'amplificateur est branchée à la borne « + » de l'enceinte, et que la borne « - » est branchée à la borne « - ».

## Polarität der Lautsprecheranschlüsse

Es ist sehr wichtig, dass alle Lautsprecher innerhalb eines Systems mit derselben Polarität oder 'phasengleich' angeschlossen werden. Statt der üblicherweise bei Lautsprechern verwendeten Drahtklemmen verfügen die Modelle HSi 430 und 435 über eine Molex-Steckverbindung, um die Installation zu erleichtern. Die Lautsprecherkabel werden mit der Steckverbindung verbunden und kurz vor der Montage der Lautsprecher wird dann der Molex-Stecker eingesteckt.

Diese Abbildung zeigt den Anschluss am Lautsprecher und die Steckverbindung, mit der die Kabel verbunden sind. Beachten Sie die Beschriftung neben dem Lautsprecheranschluss. Dort sehen Sie, dass die zwei mittleren Stecker am Anschluss "+" und "-" sind. Die beiden äußeren Stecker sind mit "LOOP +" und "LOOP-" beschriftet. Die "LOOP"-Stecker sind mit den normalen "+" und "-" Anschlüssen im Innern der Lautsprecher verbunden und erleichtern den Anschluss von mehreren Lautsprechern. Benutzen Sie die Farbmarkierung oder andere Markierungen an den Lautsprechern, um sicherzustellen, dass bei jeder Verbindung der "+"-Anschluss des Verstärkers mit dem "+"-Anschluss des Lautsprechers verbunden ist und dass die "-"-Pole miteinander verbunden sind.



**Multiple Speaker Connections**

Sometimes you may want to connect more than one speaker to a given channel of an amplifier. This can be done with certain limitations. The main concern is that the impedance (or electrical "resistance"), expressed in ohms, of the combined speaker load must be within a range common amplifiers can handle. The following information describes basic common multi-speaker connection schemes. For the sake of clarity and space the connection diagrams will show common schematic symbols.

There are two basic connection methods – parallel and series. Examples of parallel and series connections are shown below.

**Parallel Connections**

The connection example below shows the wire from the amplifier and the wire for the second speaker connected to the same terminals. The example on the right shows the wires to the second speaker connected to the "loop" terminals which are connected to the other terminals inside the speaker. This makes connecting the wires to the terminals easier. But it also means that if the first speaker is unplugged for any reason the signal to the second speaker is cut off. Parallel connections can also be made by connecting wires from both speaker directly to the amplifier terminals, typically referred to as "home run" connections. This often results in more wire being used – usually something you want to avoid.

The parallel connection diagrams also show that two 8 ohm speakers produce an impedance of 4 ohms at the amplifier. Most amplifiers can handle a 4 ohm impedance load. Impedance loads lower than 4 ohms can trigger amplifier protection circuits or, in some cases, cause over heating.

**Conexión de Múltiples Parlantes**

Es posible que algunas veces quiera conectar más de un parlante a un determinado canal de un amplificador. Esta conexión puede hacerse con algunas limitaciones. El principal problema es que la impedancia (o "resistencia" eléctrica), expresada en ohmios, de la carga combinada de los parlantes debe estar dentro de una banda que puedan soportar los amplificadores comunes. A continuación se describen esquemas básicos de conexión común de múltiples parlantes. Para mayor claridad y por razones de espacio, en los diagramas de conexión aparecen símbolos esquemáticos comunes.

Existen dos métodos básicos de conexión - en paralelo y en serie. Más abajo se muestran ejemplos de conexiones en paralelo y en serie.

**Conexiones en paralelo**

El siguiente ejemplo de conexión muestra el cable del amplificador y el cable del segundo parlante conectados a los mismos terminales. El ejemplo del lado derecho muestra los cables al segundo parlante conectados a los terminales "en bucle" que se conectan a los otros terminales dentro del parlante. Esto facilita la conexión de los cables a los terminales. Pero esto también significa que si el primer parlante se desconecta por cualquier razón, se corta la señal que va al segundo parlante. También se pueden hacer conexiones en paralelo conectando los cables de los dos parlantes directamente a los terminales del amplificador, en las conexiones que típicamente se conocen como "home run". Con frecuencia el resultado es que se usa más cable - algo que habitualmente se desea evitar.

Los diagramas de conexión en paralelo también muestran que dos parlantes de 8 ohmios producen una impedancia de 4 ohmios en el amplificador. La mayoría de los amplificadores puede resistir una carga de impedancia de 4 ohmios. Cargas de impedancia inferiores a 4 ohmios pueden activar circuitos de protección del amplificador o, en algunos casos, provocar sobrecalentamiento.

**Branchement d'enceintes multiples**

Vous pouvez souhaiter brancher plusieurs enceintes à un canal d'amplificateur donné. Certaines limites s'appliquent dans ce cas. L'impédance (ou « résistance » électrique), exprimée en ohms, de la charge combinée des enceintes est le principal problème car elle doit être dans la plage que des amplificateurs courants peuvent supporter. Les informations qui suivent décrivent les schémas de base pour le branchement de plusieurs enceintes. Pour des raisons de clarté et d'espace, les schémas de branchement utilisent les mêmes symboles.

Il existe deux méthodes de branchement de base : parallèle et série. Des exemples de branchements en parallèle et en série sont illustrés ci-dessous.

**Branchements en parallèle**

L'exemple de branchement ci-dessous illustre le fil de l'amplificateur et le fil de la deuxième enceinte branchés aux mêmes bornes. L'exemple de droite illustre les fils de la deuxième enceinte branchés aux bornes « Loop » qui sont reliées aux autres bornes à l'intérieur de l'enceinte. Le branchement des fils aux bornes est ainsi simplifié. Cependant, si la première enceinte est débranchée pour une raison quelconque, le signal vers la deuxième enceinte est coupé. Les branchements en parallèle peuvent également être réalisés en reliant les fils des deux enceintes directement aux bornes de l'amplificateur, connexions dénommées couramment « colonnes domotiques ». Ce type d'installation nécessite souvent l'utilisation d'un nombre de fils plus élevé, un problème à éviter la plupart du temps.

Les schémas de branchement en parallèle montrent également que deux enceintes de 8 ohms produisent une impédance de 4 ohms au niveau de l'amplificateur. La plupart des amplificateurs peuvent gérer une charge d'impédance de 4 ohms. Les charges d'impédance inférieures à 4 ohms peuvent déclencher les circuits de protection de l'amplificateur ou, dans certains cas, entraîner une surchauffe.

**Anschluss mehrerer Lautsprecher**

Eventuell möchten Sie mehr als einen Lautsprecher an einen beliebigen Kanal eines Verstärkers anschließen. Dies ist möglich, allerdings mit einigen Einschränkungen. Das Hauptproblem dabei ist, dass die in Ohm ausgedrückte Impedanz (oder der elektrische "Widerstand") der kombinierten Lautsprecherlast sich innerhalb der Bandbreite bewegt, die ein normaler Verstärker verarbeiten kann. Die folgenden Informationen beschreiben grundlegende Anschlussmodelle für den normalen Anschluss mehrerer Lautsprecher. Aus Gründen der Klarheit und des Platzes zeigen die Anschlussdiagramme normale Schaltbildsymbole.

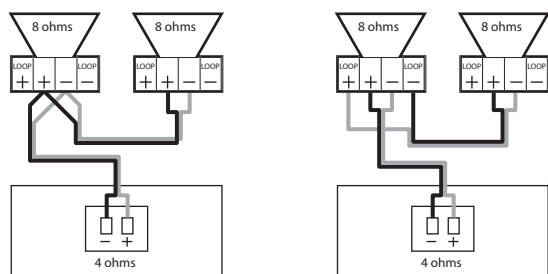
Es gibt zwei grundlegende Anschlussmethoden – parallel und seriell. Beispiele für parallele und serielle Anschlüsse werden unten dargestellt.

**Parallele Anschlüsse**

Das folgende Anschlussbeispiel zeigt, wie das Kabel vom Verstärker und das Kabel vom zweiten Lautsprecher mit denselben Anschlussklemmen verbunden sind. Das Beispiel auf der rechten Seite zeigt, wie die Kabel zum zweiten Lautsprecher mit den "LOOP"-Klemmen verbunden sind, die wiederum an die anderen Klemmen im Innern des Lautsprechers angeschlossen sind. Dies erleichtert den Anschluss der Kabel an die Klemmen. Es bedeutet aber auch, dass wenn der erste Lautsprecher aus welchem Grund auch immer ausgesteckt wird, das Signal zum zweiten Lautsprecher ebenfalls unterbrochen ist. Parallele Anschlüsse können auch vorgenommen werden, indem Kabel von beiden Lautsprechern mit den Verstärkerklemmen verbunden werden, was typischerweise als "Home Run"-Anschluss bezeichnet wird. Dadurch muss oft mehr Kabel verwendet werden – etwas, was Sie normalerweise vermeiden möchten.

Die parallelen Anschlussdiagramme zeigen auch, dass zwei Lautsprecher mit 8 Ohm am Verstärker eine Impedanz von 4 Ohm erzeugen. Die meisten Verstärker können eine Impedanzlast von 4 Ohm bewältigen. Impedanzlasten unter 4 Ohm können die Schutzschaltungen der Verstärker auslösen oder in einigen Fällen Überhitzung verursachen.

**Parallel Connections**



**Conexiones en paralelo  
Branchements en parallèle  
Parallele Anschlüsse**

**Amplificador o receptor  
Amplificateur ou récepteur  
Verstärker oder Receiver**

amplifier or receiver

## Series Connections

The diagram below shows examples of series connections. Two 8 ohm speakers in series produces a 16 ohm impedance. This is an easy impedance for an amplifier to handle. However it will result in somewhat lower power output. The connection method on the left is a modified "home run" type connection. The example on the right side is electrically the same and often requires less wire. But it can be a bit more tricky to wire.

**NOTE:** These types of connections are unusual in that the "-" of one speaker is connected to the "+" of the other. This may seem odd, but since the signal flows through one speaker to the other this is how it must be done in order for the speaker to be "in phase".

## Conexiones en serie

El diagrama siguiente muestra ejemplos de conexiones en serie. Dos parlantes de 8 ohmios en serie producen una impedancia de 16 ohmios. Es un valor de impedancia que un amplificador resiste fácilmente. Pero la salida de potencia será un poco menor. El método de conexión de la izquierda es una conexión de tipo "home run" modificada. El ejemplo del lado derecho es eléctricamente el mismo y a menudo requiere menos cable. Pero puede ser un poquito más difícil realizar el cableado.

**NOTA:** Estos tipos de conexión no son habituales, ya que el "-" de un parlante se conecta al "+" del otro. Esto puede parecer extraño, pero como la señal fluye a través de un parlante hacia el otro, esta es justamente la forma en que se debe hacer para que el parlante esté "en fase".

## Branchements en série

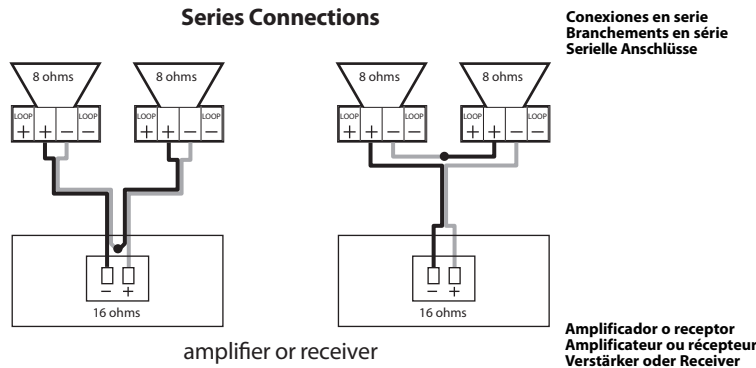
Le schéma ci-dessous illustre des branchements en série. Deux enceintes de 8 ohms branchées en série produisent une impédance de 16 ohms. Cette charge d'impédance est facile à gérer par un amplificateur. Toutefois, la puissance de sortie sera quelque peu inférieure. La méthode de branchement située à gauche est une connexion « colonne domotique » modifiée. L'exemple de droite est le même en termes électriques et nécessite souvent moins de fils. Il est cependant un peu plus complexe.

**NOTE :** Ces types de branchements sont inhabituels dans le sens où la borne « - » d'une enceinte est reliée à la borne « + » de l'autre enceinte. Cela peut sembler étrange. Cependant, étant donné que le signal passe d'une enceinte à l'autre, cette connexion doit être réalisée ainsi afin que l'enceinte soit « en phase ».

## Serielle Anschlüsse

Im folgenden Diagramm sehen Sie Beispiele serieller Anschlüsse. Zwei Lautsprecher mit 8 Ohm in Serie geschaltet, erzeugen eine Impedanz von 16 Ohm. Diese Impedanz kann von einem Verstärker leicht bewältigt werden. Sie wird jedoch zu einer etwas geringeren Leistung führen. Bei der Anschlussmethode auf der linken Seite handelt es sich um eine Art modifizierten "Home Run"-Anschluss. Das Beispiel auf der rechten Seite ist elektrisch gesehen gleich, benötigt aber oft weniger Kabel. Aber die Verkabelung kann sich etwas schwieriger gestalten.

**HINWEIS :** Diese Anschlussmethoden sind insofern ungewöhnlich, als dass der "-"-Pol des einen Lautsprechers an den "+"-Pol des anderen angeschlossen wird. Dies mag seltsam erscheinen, da jedoch das Signal durch den einen Lautsprecher in den anderen fließt, muss es genau so geschaltet werden, damit die Lautsprecher "phasengleich" sind.



## Placing the Speaker

1. Slide the speaker into the cutout.
2. Tighten the 3 Phillips mounting screws. The mounting arms will pivot into position and clamp the speaker to the mounting surface.

**Important:** Do not overtighten the screws.

## Colocación del parlante

1. Deslice el parlante en el agujero.
2. Apriete los tres tornillos de montaje Phillips. Los brazos de montaje girarán para quedar en posición y sujetar el parlante en la superficie de montaje.

**Importante:** No apriete demasiado los tornillos.

## Placement de l'enceinte

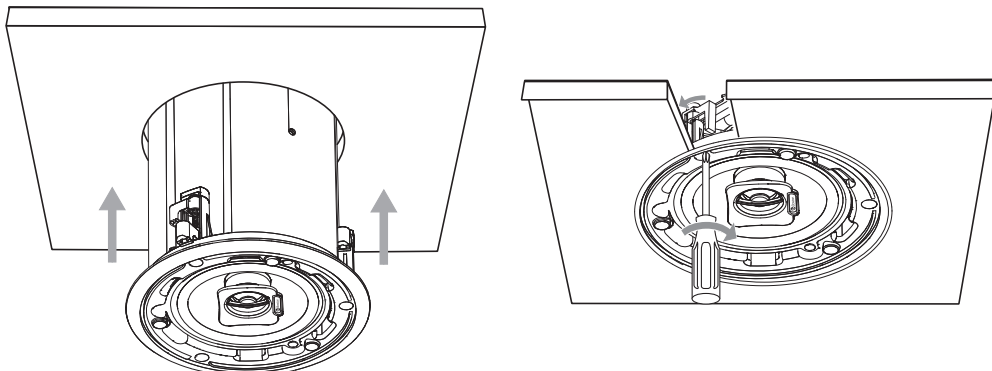
1. Glissez l'enceinte dans l'orifice de découpe.
2. Serrez les 3 vis à tête cruciforme. Les bras de fixation pivotent en position et bloquent l'enceinte à la surface de montage.

**Important :** Ne serrez pas excessivement les vis.

## Positionierung der Lautsprecher

1. Schieben Sie den Lautsprecher in den Deckenausschnitt.
2. Ziehen Sie die drei Kreuzschlitz-Befestigungsschrauben an. Die Befestigungsarme schwenken dann in Position und klemmen den Lautsprecher an die Befestigungsfläche.

**Wichtig:** Ziehen Sie die Schrauben nicht zu fest an.



## Painting

### The Speaker Frame

The speakers may be painted before or after they are installed. They are already primed.

1. Insert the supplied paint mask into the frame of the speaker.
2. Paint the frame. If you are using spray paint, apply two light coats. If you are applying paint with a brush or roller, thin the paint and apply two very light coats. This helps prevent excessive paint buildup or "runs" on the frame.
3. After the paint has dried, use the finger pulls to remove the paint mask.

### The Speaker Grille

1. Paint the grille. If you are using spray paint, apply two light coats. If you are applying paint with a brush or roller, thin the paint and apply two very light coats. This helps prevent paint from filling the holes on the grille.
2. After the paint is dry, reinstall the cloth and grille logo.

## Listening Levels Power Handling

The power recommendations for the speakers assume that you will operate the amplifier in a way that will not produce distortion. Even our rugged speakers can be damaged by an amplifier if it is producing distortion.

If you hear a harsh, gritty sound, turn down the volume. Prolonged or repeated operation of your speaker with a distorted signal from the amplifier can cause damage that is not covered by the warranty.

## Pintura

### El marco del parlante

Los parlantes pueden pintarse antes o después de la instalación. Vienen de fábrica con base para pintura o primer.

1. Inserte la plantilla (máscara) para pintar suministrada en el marco del parlante.
2. Pinte el marco. Si utiliza pintura a pistola, aplique dos capas ligeras. Si utiliza pincel o rodillo, diluya la pintura y aplique dos capas muy delgadas. Esto evitará el exceso de concentración de pintura y el "corrimiento" de la misma sobre el marco.
3. Una vez seca la pintura, tire de los lugares previstos en la máscara para retirarla.

### La rejilla del parlante

1. Pinte la rejilla. Si utiliza pintura a pistola, aplique dos capas ligeras. Si utiliza pincel o rodillo, diluya la pintura y aplique dos capas muy delgadas. Esto evitará que la pintura llene los orificios de la rejilla.
2. Una vez seca la pintura, vuelva a instalar la tela y el logo de la rejilla.

## Niveles de audición Manejo de potencia

Las recomendaciones sobre potencia de los parlantes asumen que el amplificador se ajustará de manera que no se produzca distorsión acústica. Incluso nuestros robustos parlantes pueden ser dañados si el amplificador produce distorsión.

Si se produce un sonido áspero y "arenoso", baje el volumen. Si deja que su parlante siga funcionando por un tiempo prolongado o repetidamente con una señal distorsionada del amplificador, podrían producirse daños que no están amparados por la garantía.

## Peinture

### Coffret de l'enceinte

Les enceintes peuvent être peintes avant ou après leur installation. Elles ont déjà reçu une couche de fond.

1. Insérez le masque à peinture fourni dans le coffret de l'enceinte.
2. Peignez le coffret. Si vous utilisez de la peinture au pistolet, appliquez deux couches légères. Si vous appliquez la peinture avec un pinceau ou un rouleau, diluez-la et appliquez deux couches très légères. Vous éviterez ainsi une accumulation excessive de peinture ou des coulées sur le coffret.
3. Une fois la peinture sèche, utilisez les languettes pour retirer le masque de peinture.

### Grille des enceintes

1. Peignez la grille. Si vous utilisez de la peinture au pistolet, appliquez deux couches légères. Si vous appliquez la peinture avec un pinceau ou un rouleau, diluez-la et appliquez deux couches très légères. Vous éviterez ainsi que la peinture ne remplit les trous de la grille.
2. Une fois la peinture sèche, réinstallez le tissu et le logo de la grille.

## Niveaux d'écoute et gestion de la puissance

Les recommandations de puissance applicables aux enceintes supposent que vous utilisez l'amplificateur de telle manière qu'il ne produise aucune distorsion. Malgré leur robustesse, nos enceintes peuvent être endommagées par l'amplificateur s'il déforme les sons.

Si le son est discordant et strident, baissez le volume. L'utilisation prolongée ou répétée des enceintes avec un signal déformé de l'amplificateur peut provoquer des dommages non couverts par la garantie.

## Lackierung

### Lautsprecherrahmen

Die Lautsprecher können vor oder nach der Installation lackiert werden. Sie sind bereits mit einer Grundierung versehen.

1. Legen Sie die mitgelieferte Lackierungsmaske in den Lautsprecherrahmen.
2. Lackieren Sie den Rahmen. Wenn Sie den Lack aufsprühen, müssen zwei dünne Schichten aufgetragen werden. Wenn Lack mit einem Pinsel oder einer Rolle aufgetragen wird, verdünnen Sie erst den Lack und tragen dann zwei ganz dünne Schichten auf. Dies verhindert übermäßig dicke Lackansammlungen oder Lack-„Tränen“ auf dem Rahmen.
3. Nach dem Trocknen des Lacks ziehen Sie die Lackierungsmaske an den Fingerlaschen ab.

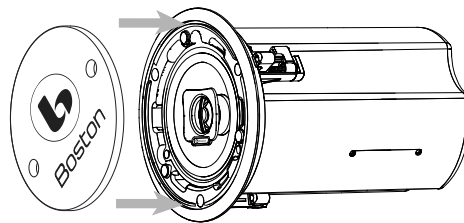
### Das Lautsprecher-Zierrgitter

1. Lackieren Sie das Zierrgitter. Wenn Sie den Lack aufsprühen, müssen zwei dünne Schichten aufgetragen werden. Wenn Lack mit einem Pinsel oder einer Rolle aufgetragen wird, verdünnen Sie erst den Lack und tragen dann zwei ganz dünne Schichten auf. Damit wird verhindert, dass sich die Löcher des Zierrgitters mit Lack füllen.
2. Nachdem der Lack trocken ist, bringen Sie das Tuch und das Zierrgitter-Logo wieder an.

## Lautstärkeneinstel- lungen und Leistungsverarbeit- ung

Die Leistungsempfehlungen für die Lautsprecher setzen voraus, dass der Verstärker so betrieben wird, dass es zu keinen Verzerrungen kommt. Sogar unsere robusten Lautsprecher können durch einen Verstärker beschädigt werden, der Verzerrungen erzeugt.

Wenn Sie scharfe, schleifende Töne hören, reduzieren Sie die Lautstärke. Ein lange andauernder oder wiederholter Betrieb des Lautsprechers mit einem verzerrten Signal vom Verstärker kann Schäden verursachen, die nicht durch die Garantie gedeckt sind.



## Limited Warranty

Boston Acoustics warrants to the original purchaser of our HSi loudspeakers that they will be free of defects in materials and workmanship for a period of 5 years from the date of purchase.

Your responsibilities are to install and use the system according to the instructions supplied, to provide safe and secure transportation to an authorized Boston Acoustics service representative, and to present proof of purchase in the form of your sales slip when requesting service.

Excluded from this warranty is damage that results from abuse, misuse, improper installation, accidents, shipping, or repairs/modifications by anyone other than an authorized Boston Acoustics service representative.

This warranty is limited to the Boston Acoustics product and does not cover damage to any associated equipment. This warranty does not cover the cost of removal or reinstallation.

This warranty is void if the serial number has been removed or defaced.

This warranty gives you specific legal rights, and you may also have other rights which vary from state to state.

## Garantía Limitada

Boston Acoustics garantiza al comprador original de nuestros parlantes HSi contra defectos de materiales y de mano de obra durante un período de 5 años desde la fecha de compra.

Es responsabilidad suya instalar y utilizar el sistema de acuerdo con las instrucciones suministradas, proporcionar un transporte seguro hasta un representante de servicio autorizado de Boston Acoustics, y presentar la prueba de compra en forma de recibo de compra cuando sea necesario este servicio.

Quedan excluidos de esta garantía los daños que resulten del uso incorrecto, del mal uso, de una instalación inadecuada, de accidentes, del transporte, o de reparaciones/modificaciones que no sean realizadas por el representante de servicio autorizado de Boston Acoustics.

Esta garantía se limita al producto de Boston Acoustics y no cubre daños de equipos a fines. Esta garantía no cubre los costos de desinstalación o reinstalación.

Esta garantía será nula cuando se haya retirado o borrado el número de serie.

Esta garantía le otorga derechos legales específicos y también le podrían corresponder otros derechos que varían de un país a otro.

## Garantie limitée

Boston Acoustics garantit à l'acheteur d'origine que les enceintes HSi ne comportent aucun défaut de pièce et main d'œuvre pendant une période de 5 ans à partir de la date d'achat.

Votre responsabilité consiste à installer et à utiliser le système en accord avec les instructions fournies, à assurer un transport sécurisé vers un représentant de service agréé de Boston Acoustics, et à présenter une preuve d'achat sous la forme d'un ticket de caisse en cas de demande de service après-vente.

Les dommages résultant d'une utilisation abusive ou erronée, d'une installation incorrecte, d'un accident, d'une expédition inadaptée ou de réparations / modifications par une personne autre qu'un représentant de service agréé de Boston Acoustics sont exclus de cette garantie.

La présente garantie est réservée au produit de Boston Acoustics et ne couvre pas les dommages d'un quelconque équipement associé. Elle ne couvre pas le coût de l'enlèvement ou de la réinstallation.

La présente garantie est annulée si le numéro de série a été enlevé ou abîmé.

Cette garantie vous accorde des droits légaux spécifiques. Vous pouvez disposer de droits complémentaires qui diffèrent d'un État à l'autre.

## Eingeschränkte Garantie

Für die Dauer von 5 Jahren ab Kaufdatum garantiert Boston Acoustics dem Originalbesitzer unserer HSi-Lautsprecher, dass diese frei von Materialfehlern und Verarbeitungsmängeln sind.

Ihre Verantwortung besteht darin, das System entsprechend der beigefügten Anleitung zu installieren und zu betreiben, es sicher bei einer autorisierten Boston Acoustics Service-Vertretung anzuliefern und den Kauf durch Vorlage des Verkaufsbelegs nachzuweisen, falls Garantieleistungen in Anspruch genommen werden.

Von dieser Garantie ausgeschlossen sind Schäden, die auf Missbrauch, unsachgemäße Installation, Unfall, Fracht oder Reparaturen/Modifikationen zurückzuführen sind, die von jemand anderem als einer autorisierten Boston Acoustics Service-Vertretung durchgeführt wurden.

Diese Garantie ist auf das Boston Acoustics Produkt beschränkt und erstreckt sich nicht auf etwaige damit verbundene Geräte. Diese Garantie deckt auch keine Kosten für den Ausbau oder die erneute Installation.

Diese Garantie ist verwirkt, falls die Seriennummer entfernt oder unleserlich ist.

Diese Garantie verleiht Ihnen bestimmte Rechte. Darüber hinaus haben Sie unter Umständen weitere Rechte, die von Staat zu Staat variieren.

### **If Service Seems Necessary**

First, contact the dealer from whom you purchased the speakers. If that is not possible, write to:

**Boston Acoustics, Inc.  
100 Corporate Drive  
Mahwah, NJ 07430 U.S.A.**

Or contact us via e-mail at:  
support@bostona.com

We will promptly advise you of what action to take. If it is necessary to return your speaker to the factory, please ship it prepaid. After it has been repaired, we will return it freight prepaid in the United States and Canada.

### **Si cree que necesita servicio técnico**

Primero, póngase en contacto con el distribuidor al cual ha comprado los parlantes. Si esto no es posible, escriba a:

**Boston Acoustics, Inc.  
100 Corporate Drive  
Mahwah, NJ 07430 U.S.A.**

O póngase en contacto con nosotros por correo electrónico a:  
support@bostona.com

Le indicaremos de inmediato qué acción tomar. Si fuera necesario devolver su parlante a fábrica, le pedimos que lo envíe con gastos de transporte pagados. Después de la reparación, lo devolveremos con costos de transporte pagados sólo en Estados Unidos y Canadá.

### **Demande de service après-vente**

Veillez contacter en premier lieu le revendeur auprès duquel vous avez acheté ces enceintes. Si aucune assistance n'est possible, veuillez écrire à :

**Boston Acoustics, Inc.  
100 Corporate Drive  
Mahwah, NJ 07430 États-Unis**

Ou veuillez nous contacter par e-mail :  
support@bostona.com

Nous vous informerons rapidement des mesures à prendre. Si vous devez retourner votre enceinte à l'usine, veuillez l'expédier dans un colis prépayé. Après la réparation, elle vous sera retournée en fret prépayé aux États-Unis et au Canada.

### **Reparaturanforderung**

Wenden Sie sich bitte zuerst an den Fachhändler, bei dem Sie die Lautsprecher gekauft haben. Wenn dies nicht möglich ist, schreiben Sie an:

**Boston Acoustics, Inc.  
100 Corporate Drive  
Mahwah, NJ 07430 U.S.A.**

Oder kontaktieren Sie uns per E-Mail unter: support@bostona.com

Wir werden Ihnen unverzüglich mitteilen, wie Sie weiter vorgehen sollten. Falls Ihr Lautsprecher an den Hersteller zurückgeschickt werden muss, versenden Sie ihn bitte frachtfrei. Nach der Reparatur werden wir ihn in den USA und in Kanada ebenfalls frachtfrei zurücksenden.



300 Jubilee Drive, Peabody, MA 01960 USA  
[bostonacoustics.com](http://bostonacoustics.com)

Boston, Boston Acoustics, the Boston Acoustics logo, and are registered trademarks of Boston Acoustics, Inc. Specifications are subject to change without notice.

Boston, Boston Acoustics y el logo de Boston Acoustics son marcas registradas de Boston Acoustics, Inc. Las especificaciones están sujetas a cambios sin previo aviso.

Boston, Boston Acoustics et le logo de Boston Acoustics sont des marques déposées de Boston Acoustics Inc. Les spécifications peuvent être modifiées sans avis préalable.

Boston, Boston Acoustics und das Logo von Boston Acoustics logo sind eingetragene Warenzeichen von Boston Acoustics, Inc. Spezifikationen können ohne vorherige Ankündigung geändert werden.

© 2009 Boston Acoustics, Inc.

142-003616-0